

ORDENANZA DE VERTIDOS A LA RED DE ALCANTARILLADO DEL EXCMO. AYUNTAMIENTO DE MARCHENA

ÍNDICE

PREÁMBULO

El Excmo. Ayuntamiento de Marchena presta servicio de evacuación y depuración de las aguas residuales y pluviales a través de Sociedad Anónima, Aquagest Sur, S.A., de acuerdo con lo establecido en la Ley de Régimen Local, Reglamento de servicios de las Corporaciones Locales y Legislación Mercantil, correspondiendo, por tanto, a la empresa Aquagest Sur, S.A., el control y gestión del saneamiento integral del municipio de Marchena, la gestión de los vertidos de aguas residuales a las redes públicas de alcantarillado, el transporte de aquellas a las estaciones depuradoras, su depuración y el vertido a los cauces públicos en las condiciones exigidas por la legislación vigente y en el ámbito de sus competencias.

La nueva Ordenanza que se presenta no pretende, en modo alguno, servir de nuevo instrumento recaudatorio, sino que trata de conseguir que los vertidos de los usuarios a la red de saneamiento no impidan ó entorpezcan el correcto funcionamiento de ésta y de las instalaciones de depuración, considerando, eso sí, que las cargas económicas derivadas de la explotación del sistema sean soportados en razón directa a los caudales vertidos y a la toxicidad, agresividad y concentración de sus contaminantes.

La presente Ordenanza se estructura en 7 capítulos referidos a los siguientes temas:

- 1º. Disposiciones generales.
- 2º. De las condiciones y control de los vertidos al sistema de saneamiento integral de Marchena.
- 3º. De las autorizaciones de vertido.
- 4º. De las descargas accidentales.
- 5º. De la inspección, vigilancia y toma de muestras.
- 6º. De la tasa de depuración.
- 7º. De las infracciones y sanciones.

Y se completa con una disposición derogatoria y seis anexos.

En aquellas actuaciones que imperativamente no deban regularse por el Derecho Administrativo, Aquagest Sur, S.A. actuará, como Sociedad Anónima que es, por la normativa mercantil que le es de aplicación, sin perjuicio de sus peculiaridades propias como Sociedad de Economía Mixta.

DISPOSICIONES GENERALES.

- Artículo 1. Objeto.
- Artículo 2. Ámbito de aplicación.
- Artículo 3. Glosario de términos.
- Artículo 4. Pretratamiento.
- Artículo 5. Vertidos colectivos y Asociación de Usuarios.

DE LAS CONDICIONES Y CONTROL DE LOS VERTIDOS AL SISTEMA DE SANEAMIENTO INTEGRAL DE MARCHENA.

- Artículo 6. Vertidos prohibidos.
- Artículo 7. Vertidos tolerados.

DE LAS AUTORIZACIONES DE VERTIDO.

- Artículo 8. Solicitudes de vertido.
- Artículo 9. Autorización provisional de vertido.
- Artículo 10. Denegación de la autorización del vertido.
- Artículo 11. Autorización definitiva de vertido.
- Artículo 12. Obligaciones de los titulares de autorizaciones de vertidos
- Artículo 13. Autorizaciones de vertido para establecimientos sin vertido diferenciado.

1.- Vertidos menores: se consideran vertidos menores aquellos que cumplan simultáneamente las dos condiciones siguientes:

- Artículo 14. Modificaciones en las autorizaciones de vertido.
- Artículo 15. Suspensión de las autorizaciones de vertido.
- Artículo 16. Extinción de las autorizaciones de vertido.

Artículo 17. Clausura física del vertido.

DE LAS DESCARGAS ACCIDENTALES.

Artículo 18. Descargas accidentales.

Artículo 19. Valoración y abono de los daños.

Artículo 20. Descargas procedentes de limpiezas y desatranques en conducciones particulares con entronque a la red de saneamiento.

DE LA INSPECCIÓN, VIGILANCIA Y TOMA DE MUESTRAS.

Artículo 21. Inspección.

Artículo 22. Muestras y Métodos Analíticos.

Artículo 23. Procedimiento de la toma de muestras.

Artículo 24. Muestreos de control

Artículo 25. Autocontrol.

Artículo 26. Telesupervisión del vertido.

Artículo 27. Registro de efluentes.

DE LA TASA DE DEPURACIÓN Y SANEAMIENTO.

Artículo 28. Fundamento y naturaleza.

Artículo 29. Hecho imponible.

Artículo 30. Sujeto pasivo.

Artículo 31. Responsables.

Artículo 32. Cuota tributaria.

Artículo 33. Devengo.

Artículo 34. Declaración, liquidación en ingreso.

Artículo 35. Recaudación

DE LAS INFRACCIONES Y SANCIONES.

Artículo 36. Calificación de las infracciones.

Artículo 37. Infracciones leves.

Artículo 38. Infracciones graves.

Artículo 39. Infracciones muy graves.

Artículo 40. Procedimiento.

Artículo 41. Graduación de las sanciones.

Artículo 42. Prescripción.

Artículo 43. Cuantía de las sanciones.

Artículo 44. Reparación del daño e indemnizaciones.

Artículo 45.- Determinación del caudal de vertido.

Artículo 46.- Determinación de la duración del vertido.

Artículo 47.- Actuaciones previas.

Artículo 48.- Toma de muestras de vertidos.

Título 49.- Vía de apremio.

DISPOSICIÓN TRANSITORIA UNICA

DISPOSICIÓN DEROGATORIA UNICA

EXPOSICIÓN DE MOTIVOS

La Directiva 91/271/CE, de 21 de mayo, modificada por la 98/15/CEE de 27 de febrero , relativas al tratamiento de las aguas residuales urbanas, señalan la necesidad de que los vertidos de aguas residuales industriales que sean incorporados al sistema de saneamiento y depuración de aguas residuales urbanas, sufran un tratamiento previo para garantizar, principalmente, que no tengan efectos nocivos sobre las personas y el medio ambiente, y que no deterioren la infraestructura de saneamiento y depuración.

Importantes novedades, se producen con la Directiva 2000/60/CE de 23 de octubre , por la que se establece un marco comunitario de actuación en el ámbito de la política de aguas, que recoge una estrategia para luchar contra la contaminación del agua, y cuyo artículo 4 dispone que los Estados Miembros deben aplicar las medidas necesarias con arreglo al artículo 16, apartados 1 y 8 de dicha Directiva, con el objeto de reducir progresivamente la contaminación procedente de sustancias prioritarias e interrumpir o suprimir gradualmente las emisiones, los vertidos y las pérdidas de sustancias peligrosas prioritarias. Dicha Directiva se traspone a la

legislación española mediante el Real Decreto 606/2003, por el que se modifica el Real Decreto 849/1986, de 11 de abril, por el que se aprueba el Reglamento del Dominio Público Hidráulico.

A ello hay que añadir los cambios introducidos por la Directiva 2004/35/CE de 21 de abril de 2004, sobre responsabilidad medioambiental en relación con la prevención y reparación de daños medioambientales, que introduce un régimen de responsabilidad objetiva y que ha sido traspuesta a nuestro derecho interno mediante la Ley 26/2007 de 26 de octubre, de responsabilidad medioambiental.

A la legislación anterior, hay que sumar la aprobación en la Comunidad Autónoma de Andalucía, de la Ley 7/2007, de 9 de Julio, de Gestión Integrada de la Calidad Ambiental, que entre otras cuestiones, introduce una amplia regulación en materia de vertidos, cuyo artículo 81.2, afirma que corresponde a los municipios, el control y seguimiento de los vertidos a la red de saneamiento municipal, así como el establecimiento de medidas para la reducción de la presencia de sustancias peligrosas en dicha red, la elaboración de reglamentos u ordenanzas de vertidos, la potestad sancionadora en el ámbito de sus competencias.

A ello hay que añadir, la Directiva 2008/99/CE de 19 de noviembre, relativa a la protección del medio ambiente mediante el Derecho Penal y por la que se traspone a nuestro derecho interno la Directiva 2004/35/CE

La aprobación de la presente Ordenanza de Vertidos, se fundamenta en la necesidad de adaptar la misma, a la nueva normativa legal vigente en materia de Aguas y Medio Ambiente, todo con el fin de asegurar el correcto funcionamiento del sistema de saneamiento de las aguas y, en consecuencia, garantizar el vertido de las mismas a los cauces públicos en las nuevas condiciones exigidas por la legislación estatal y las Directivas Comunitarias aplicables en esta materia.

En este sentido cabe resaltar que según la Orden 23-12-1986 del Ministerio de Obras Públicas y Urbanismo [BOE de 30 de diciembre (RCL 1986\ 3882)], Artículo 7, corresponde al Ayuntamiento la tramitación, ante el Organismo de Cuenca, de la autorización de vertido, así como el abono del canon que se le imponga por aquél, del cual podrá resarcirse por prorrateo ponderado entre los causantes de los vertidos indirectos al cauce público.

El Excmo. Ayuntamiento de MARCHENA presta servicio de Evacuación y Depuración de las Aguas Residuales y Pluviales a través de sociedad anónima, AQUAGEST SUR, S. A. (AQUAGEST SUR, S.A.), de acuerdo con lo establecido en la Ley de Régimen Local, Reglamento de Servicios de las Corporaciones Locales y Legislación Mercantil, correspondiendo, por tanto, a la Empresa AQUAGEST SUR, S.A..., el control y gestión del saneamiento integral del municipio de MARCHENA, la gestión de los vertidos de aguas residuales a las redes públicas de alcantarillado, el transporte de aquellas a las estaciones depuradoras, su depuración y el vertido a los cauces públicos en las condiciones exigidas por la legislación vigente y en el ámbito de sus competencias. La nueva Ordenanza que se presenta no pretende, en modo alguno, servir de nuevo instrumento recaudatorio, sino que trata de conseguir que los vertidos de los usuarios a la red de saneamiento no impidan o entorpezcan el correcto funcionamiento de ésta y de las instalaciones de depuración, considerando, eso sí, que las cargas económicas derivadas de la explotación del sistema sean soportadas en razón directa a los caudales vertidos y a la toxicidad, agresividad y concentración de sus contaminantes.

La presente Ordenanza se estructura en 7 Capítulos referidos a los siguientes temas: el Primero Disposiciones generales; el Segundo, de las Condiciones y control de los vertidos al sistema de saneamiento integral de MARCHENA; el Tercero de las Autorizaciones de vertido; el Cuarto, de las Descargas accidentales; el Quinto, de la Inspección, vigilancia y toma de muestras; el Sexto, de la Tasa de depuración; y el Séptimo, de las Infracciones y sanciones; y se completa con una Disposición Derogatoria y seis Anexos.

En aquellas actuaciones que imperativamente no deban regularse por el derecho Administrativo, AQUAGEST SUR, S.A.. actuará, como sociedad anónima que es, por la normativa mercantil que le es de aplicación, sin perjuicio de sus peculiaridades propias como sociedad de economía mixta.

El Excelentísimo Ayuntamiento de MARCHENA, delega expresamente en AQUAGEST SUR, S.A., la facultad de otorgar, denegar, suspender, extinguir, etc., las autorizaciones de vertidos a la red pública de alcantarillado según lo previsto en esta Ordenanza.

DISPOSICIONES GENERALES.

Artículo 1. Objeto.

Esta Ordenanza tiene como objeto la regulación de las condiciones a las que deberán adecuarse los vertidos de aguas residuales procedentes de las instalaciones domésticas, urbanas e industriales ubicadas en el ámbito de competencias de AQUAGEST SUR, S.A..., con el propósito de proteger los recursos hidráulicos,

preservar el medio ambiente, velar por la salud de los ciudadanos y asegurar la mejor conservación de las infraestructuras de saneamiento, evitando los efectos negativos siguientes:

- a) Ataques a la integridad física de las canalizaciones e instalaciones de la red de alcantarillas, colectores y emisarios del sistema de saneamiento, así como a las instalaciones de depuración.
- b) Impedimentos a la función evacuadora de las canalizaciones por reducción, en cualquier forma, de las capacidades de evacuación para las que fueron proyectadas.
- c) Impedimentos o dificultades a las funciones de mantenimiento ordinario de las canalizaciones e instalaciones de la red de saneamiento e instalaciones de depuración, por creación de condiciones de peligrosidad o toxicidad para el personal encargado de llevar a la práctica dichas funciones.
- d) Anulación o reducción de la eficacia de los procesos u operaciones de depuración de las aguas residuales y de obtención de subproductos en las estaciones depuradoras.
- e) Inconvenientes de cualquier tipo en el retorno de los efluentes al medio receptor o en el aprovechamiento de las aguas depuradas o los subproductos obtenidos en los procesos de depuración.

Artículo 2. **Ámbito de aplicación.** Esta Ordenanza será de aplicación a todos aquellos usuarios que realicen vertidos, directos o indirectos, de aguas residuales y/o pluviales, a conducciones de saneamiento que viertan o se integren en la red pública del Municipio de MARCHENA o que evacuen directamente a las estaciones depuradoras de aguas residuales de aquél.

Artículo 3. **Glosario de términos.** Seguidamente se define aquella terminología empleada en la presente ordenanza que se considera oportuno para una mejor comprensión de la misma:

Abonado: Aquella persona física ó jurídica, que esté admitida al goce del Servicio, en las condiciones que esta Ordenanza y de conformidad con el Reglamento de Suministro Domiciliario de Agua, aprobado por Decreto 120/1991, de 11 de Junio, de la Junta de Andalucía, que fue publicado en el Boletín Oficial de la Junta de Andalucía no 81, de 10 de Septiembre de 1991.

Acometida de saneamiento o alcantarillado: Tramo de conducción que conecta el albañal de salida de los vertidos del inmueble o industria con el colector de alcantarillado, incluye el ramal de conducción de acometida y el registro de la acometida.

Albañal: Conducción particular de evacuación de las aguas residuales de un inmueble o industria.

Análisis contradictorio: Análisis de las características del vertido de agua residual que el causante del vertido tiene potestad de realizar como contraste al que realiza AQUAGEST SUR, S.A...

Análisis dirimente: Análisis de las características del vertido de agua residual que sirve para discernir entre el análisis principal realizado por AQUAGEST SUR, S.A.. y el contradictorio cuando existan diferencias significativas entre los resultados de ambos.

Arqueta de registro: Arqueta de dimensiones y características tales que permita la inspección, control y toma de muestras del vertido que por ella discurre.

Autoabastecimiento: Abastecimiento de agua mediante captación propia para autoconsumo o para cualquiera de las líneas del proceso productivo o auxiliares.

Autorización de vertido en precario: Autorización a verter a la red de alcantarillado las aguas residuales de vertidos no exclusivamente domésticos, que aún incumpliendo los límites de vertido indicados en la presente ordenanza, se tiene prevista su corrección, plasmado en acuerdo con AQUAGEST SUR S.A..

Autorización definitiva de vertido: autorización para verter a la red de alcantarillado las aguas residuales de vertidos no exclusivamente domésticos, una vez comprobado que las características del vertido cumplen con lo requerido en la presente ordenanza.

Autorización provisional de vertido: Autorización para verter a la red de alcantarillado las aguas residuales de vertidos no exclusivamente domésticos, con carácter provisional, en tanto en cuanto se tramita la autorización definitiva, y con la duración expuesta en la presente ordenanza.

Captación subterránea: Lugar de extracción de agua a partir del subsuelo.

Captación superficial: Lugar de extracción de agua a partir de flujos superficiales.

Contaminación del vertido: Grado en que el vertido es dañino para el medioambiente, las instalaciones del saneamiento o la seguridad de los trabajadores de su mantenimiento.

Descarga accidental: Vertido puntual de aguas residuales que incumple lo especificado en la ordenanza.

Efluente: Vertido de aguas residuales que emana de un determinado proceso o instalación.

Entidad suministradora: Se entiende por entidad suministradora Empresa Municipal de AQUAGEST SUR, S.A. a quien el Ayuntamiento le ha encomendado la Gestión del Ciclo Integral del Agua, en las condiciones que establece el Pliego de Cláusulas Administrativas.

Estación depuradora de aguas residuales: Conjunto de instalaciones pertenecientes al sistema de saneamiento, encaminadas a mejorar la calidad de las aguas residuales previamente a su vertido al medio.

Estado de las aguas residuales: La expresión general del estado de una masa de agua residual, determinado por el peor valor de su estado químico.

Inspección: Labor de policía y control que se realiza en las instalaciones del ciclo integral del agua de las empresas o entidades que vierten sus aguas residuales a la red municipal de alcantarillado directa o indirectamente.

Instalación particular de saneamiento: Red de evacuación propiedad particular del inmueble o industria, termina en el registro de acometida excluido.

Parámetro de contaminación: Indicador que permite conocer la existencia de alguna sustancia o conjunto de sustancias con características dañinas para el medioambiente, las instalaciones de alcantarillado o la depuración, o perjudicial para la seguridad de los trabajadores de mantenimiento del saneamiento.

Pretratamiento: Grado de depuración parcial que es preciso realizar a algunos vertidos con el fin de que cumplan con las exigencias requeridas en la ordenanza.

Punto de vertido: Lugar donde la conducción particular de evacuación de los inmuebles o industrias vierten sus aguas residuales a la red de saneamiento municipal.

Red de alcantarillado: Subsistema del sistema saneamiento, consistente en el conjunto de conducciones, instalaciones y equipamientos, encaminados a la recogida y transporte de las aguas residuales hasta la depuradora.

Registro de acometida: arqueta ubicada entre el albañal particular del inmueble y la acometida a la red de alcantarillado. Sirve para la realización de las labores de mantenimiento y control de vertidos, y para delimitar las propiedades pública y privada.

Saneamiento: Conjunto de instalaciones y equipamientos encaminados a la evacuación y depuración de las aguas residuales (fecales y pluviales) hasta el punto de vertido. El saneamiento incluye el alcantarillado, la depuración y el punto de vertido.

Tasa de depuración: Importe que se abona en la factura del agua correspondiente al servicio prestado por la depuración de las aguas residuales previo al vertido a cauce.

Tasa de saneamiento: Importe que se abona en la factura del agua correspondiente al servicio prestado por la recogida y transporte de las aguas residuales hasta la depuradora.

Usuario del saneamiento: Persona física o jurídica y sujetos pasivos de los contemplados en el art. 36 de la Ley General Tributaria que vierte sus aguas residuales y/o pluviales al saneamiento municipal.

Valor máximo admisible: Valor máximo permitido de la concentración existente de cualquiera de los parámetros de contaminación del anexo 2 de esta ordenanza.

Vertido colectivo: El vertido formado por varios vertidos individuales, que acometen al saneamiento municipal mediante conducción común.

Vertido de aguas residuales: Agua residual procedente de instalaciones domésticas, industriales o comerciales, habitualmente con cierta carga contaminante que obliga a su recogida por el alcantarillado y transporte hasta la depuradora.

Vertido de aguas pluviales: aquel en el que el efluente está constituido exclusivamente por aguas procedentes de lluvia.

Vertido diferenciado: Aquel vertido de aguas residuales que posee instalación adecuada para la toma de muestras de su totalidad e independiente de otros vertidos.

Vertido doméstico: Vertido de aguas residuales procedentes de usos del agua para atender exclusivamente las necesidades primarias de la vida en el hogar.

Vertido menor: Aquel vertido con un volumen mensual menor de 100 m³, que debido a la actividad causante del mismo se presupone que cumple con las limitaciones de calidad reflejadas en la presente ordenanza.

Vertido no exclusivamente doméstico: Vertido de aguas residuales procedente total o parcialmente de usos del agua diferentes al vertido doméstico en el hogar.

Vertido prohibido: Aquel vertido de aguas residuales incluido en el anexo 1 de la presente ordenanza o cuya concentración o valor supera los límites máximos permisibles establecidos en el anexo 2 de la misma.

Vertido tolerado: Aquel vertido que no se encuentra entre los prohibidos del anexo 1 ni supera los valores máximos admisibles de los parámetros del anexo 2 de esta ordenanza.

Artículo 4. Pretratamiento. Las aguas residuales y/o pluviales, cuyas características no se ajusten a las condiciones expuestas en esta Ordenanza, deberán someterse al tratamiento necesario antes de su vertido a la red

municipal. Las instalaciones necesarias para este pretratamiento se ubicarán en los dominios del usuario, y correrán, tanto en lo que se refiere a su construcción como a su mantenimiento, a cargo de aquél.

Artículo 5. Vertidos colectivos y Asociación de Usuarios. Se consideran vertidos colectivos los formados por varios vertidos individuales que acometen al saneamiento municipal mediante conducción común. Serán considerados cotitulares responsables solidarios del vertido colectivo todos y cada uno de los vertidos individuales que lo componen, considerándose por tanto la calidad del vertido colectivo como propia de cada uno de los vertidos individuales y responsabilizándose de las consecuencias que de él se deriven, con las excepciones indicadas en el apartado 1 del artículo 12.

Cuando varios usuarios se unieran para efectuar conjuntamente el pretratamiento de sus vertidos, deberán obtener una autorización de vertido para el efluente final conjunto, con declaración de todos los usuarios que lo componen. La responsabilidad del cumplimiento de las condiciones de vertido, será tanto de la asociación de usuarios, como de cada uno de ellos solidariamente

Artículo. Obligatoriedad del Vertido a la Red de Alcantarillado. Todas las instalaciones de evacuación de aguas y que cumplan las condiciones reglamentarias, deberán conectar obligatoriamente a la red de alcantarillado, a través de la correspondiente acometida, quedando expresamente prohibidos los vertidos a cielo abierto, por infiltración, a fosa séptica y, en general, todo vertido que no se haga a través de las redes.

Cualquier vertido de aguas ó productos residuales en el ámbito de esta Ordenanza, salvo los que se realicen directamente a cauces públicos ó canales de riego cuya autorización dependa del organismo de cuenca, requieren con carácter previo, la autorización de vertido que tras la comprobación del cumplimiento de las condiciones impuestas por esta Ordenanza, se concederá por AQUAGEST SUR, S.A.

DE LAS CONDICIONES Y CONTROL DE LOS VERTIDOS AL SISTEMA DE SANEAMIENTO INTEGRAL DE MARCHENA.

Artículo 6. Vertidos prohibidos. Quedan prohibidos los vertidos a la red de saneamiento de aquellas aguas residuales y/o pluviales que contengan cualquiera de los compuestos o materias que, de forma no exhaustiva, se enumeran en el Anexo 1 de la presente Ordenanza.

Artículo 7. Vertidos tolerados. Atendiendo a la capacidad y posibilidades de utilización de las instalaciones de saneamiento y depuración, se establecen, para todos los vertidos, las limitaciones generales definidas a través de los parámetros de contaminación, cuyos valores máximos admisibles se especifican en el Anexo 2 de esta Ordenanza.

DE LAS AUTORIZACIONES DE VERTIDO.

Artículo 8. Solicitudes de vertido. Sin perjuicio de las autorizaciones que fueran exigibles por otros Organismos, todas las personas obligadas a verter en la red de alcantarillado, y todo peticionario de un contrato de suministro de agua cuya previsión de vertidos no se considere como de carácter exclusivamente doméstico, junto a la petición de suministro, deberá solicitar también la correspondiente "autorización de vertido", que contendrá en todo caso un plan de saneamiento y control de vertidos a la red de alcantarillado municipal.

En la solicitud de autorización de vertidos, se indicarán los caudales de vertido y régimen de los mismos, así como las concentraciones previsibles de las sustancias para las que se establecen limitaciones en la presente Ordenanza.

No están sujetos a la referida obligación los titulares de actividades propias de oficinas y despachos cuando estas se realicen en locales divisionarios de edificios de viviendas para los que no puedan establecerse instalaciones de vertido diferenciadas.

Igual obligación alcanzará a los peticionarios de acometidas a la red de saneamiento para uso no exclusivamente doméstico y a aquellos otros que no siendo titulares de un suministro de agua pretendan realizar cualquier tipo de vertido a la red de saneamiento municipal, o venga obligado a ello en aplicación de disposición legal.

La solicitud de autorización de vertido incluirá una declaración responsable firmada en todas las hojas por el titular o representante de la persona física o jurídica que solicita el vertido, por medio de la que declara el cumplimiento de esta Ordenanza; Especialmente en cuanto a que no se vierte ninguna sustancia de las catalogadas como prohibidas ni se sobrepasan las concentraciones máximas permitidas para las sustancias que se especifican en el Anexo 2. Procederá nueva solicitud de autorización, si cambian las características del vertido.

Dicha solicitud, deberá efectuarse previa o simultáneamente a la concesión de acometida, si se trata de una acometida preexistente, la autorización de vertido precederá ó será simultánea a la de suministro.

La solicitud de vertido y la declaración responsable se ajustarán al modelo que figura en el Anexo 3.

En el supuesto que la fuente de abastecimiento, total o parcial, de un vertido fueran caudales diferentes al suministrado a través del contrato de suministro de agua potable municipal (recursos propios, etc.), se deberá formalizar simultáneamente con la solicitud de vertido un contrato de vertido de dichas aguas residuales procedentes de otros recursos, realizándose la cuantificación de su caudal según se indica en la presente ordenanza.

La tramitación de la solicitud de vertido quedará interrumpida cuando se den algunas de las siguientes circunstancias:

1. En la solicitud de vertido se hayan omitido o falseado datos, no se haya cumplimentado la totalidad de la documentación o no se hayan firmado la totalidad de las hojas del documento.
2. No se haya acreditado la representación de la persona firmante de la solicitud y la declaración responsable respecto del titular de la actividad causante del vertido.

En tales supuestos se requerirá al interesado para que en un plazo de 10 días hábiles subsane la falta o acompañe los documentos preceptivos, con indicación de que si así no lo hiciera se le tendrá por desistida su petición, previa resolución dictada en el plazo máximo de tres meses.

Artículo 9. Autorización provisional de vertido. AQUAGEST SUR, S.A., tras analizar la solicitud de vertido y la documentación aportada por el solicitante, comunicará a éste por escrito y en el plazo máximo de quince días hábiles su decisión de autorizar o denegar el vertido, especificando en este último caso las causas que motivan la denegación y requiriendo en el primero la documentación complementaria que fuere necesaria para la calificación del vertido solicitado.

La autorización del vertido tendrá carácter provisional y se otorgará por un plazo máximo de tres meses. A partir de la fecha de otorgamiento de la autorización provisional, el solicitante dispondrá de un plazo de un mes para cumplimentar los requerimientos que AQUAGEST SUR, S.A. le formule, así como para aportar a esta empresa certificación acreditativa del análisis de las aguas objeto del vertido o cualquier otra documentación complementaria, en el caso de que así se le hubiese requerido en la autorización provisional. La certificación deberá estar expedida por un Laboratorio homologado por AQUAGEST SUR, S.A., o bien será solicitada a AQUAGEST SUR, S.A. que la ejecutará con cargo al solicitante.

Artículo 10. Denegación de la autorización del vertido. AQUAGEST SUR, S.A. podrá denegar el vertido de aguas residuales a las redes municipales de saneamiento en los siguientes casos:

1. Cuando transcurrido un mes AQUAGEST SUR, S.A. no hubiere recibido la certificación a la que se hace referencia en el artículo 9, acreditativa del análisis de las aguas vertidas, en el supuesto de que le hubiese sido solicitada. Previo apercibimiento, y transcurridos tres meses desde la fecha de solicitud se producirá la caducidad del procedimiento.
2. Cuando el análisis del vertido indique la presencia de alguna de las sustancias catalogadas como prohibidas en el Anexo 1 de esta Ordenanza o cuando las concentraciones de alguna o algunas de las sustancias especificadas en el Anexo 2 superen los valores máximos que se dan en éste.
3. Cuando requerido por AQUAGEST SUR, S.A. el peticionario del vertido para que éste se adecue a las condiciones exigidas por esta Ordenanza el peticionario se negase a adoptar las medidas correctoras requeridas.
4. Cuando en las instalaciones particulares de saneamiento de la actividad objeto del vertido existan equipos o dispositivos cuya utilización provoque o pueda provocar la emisión de vertidos que incumplan las condiciones reflejadas en esta ordenanza, quedando expresamente prohibida la instalación de peladores y trituradores de alimentos o de otras sustancias y compactadores de residuos orgánicos conectados o con posibilidad de verter, directa o indirectamente a la red de alcantarillado.
5. Cuando la actividad actual existente causante del vertido no coincida con la expresada en la solicitud, incluyendo las obras de acondicionamiento del local para el desarrollo de la futura actividad, que requerirán autorización expresa de vertido.
6. Transcurridos seis meses desde la solicitud regulada en el Art. 8 de esta Ordenanza sin que haya recaído autorización, los interesados podrán entender desestimada su solicitud.

AQUAGEST SUR, S.A. tramitará la denegación de la autorización del vertido en el plazo y forma descritos en el artículo 9, dando cuenta de ello al Excmo. Ayuntamiento de MARCHENA; el cual podrá llegar a clausurar las instalaciones de vertido e incluso la actividad causante de este.

Artículo 11. Autorización definitiva de vertido. Si los valores de los parámetros de contaminación que resultasen del análisis referido en el artículo 9 se encontrasen dentro de los intervalos admisibles fijados en esta Ordenanza y el solicitante hubiere satisfecho los requerimientos exigidos por AQUAGEST SUR, S.A., la autorización provisional de vertido pasará a Definitiva, circunstancia que AQUAGEST SUR, S.A. comunicará por escrito al solicitante en plazo máximo de quince días hábiles contados desde la recepción de los resultados del análisis, dando cuenta de ello al Excmo. Ayuntamiento de MARCHENA.

Artículo 12. Obligaciones de los titulares de autorizaciones de vertidos. Los titulares de las autorizaciones de vertidos, están obligados a:

- a) Instalar y mantener en correcto funcionamiento los equipos de vigilancia de los vertidos y de la calidad del medio en los términos establecidos en el condicionado de la autorización de vertido.
- b) Evitar la acumulación de compuestos tóxicos o peligrosos en el subsuelo o cualquier otra acumulación que pueda degradar el dominio público hidráulico.
- c) Realizar una declaración anual de vertido cuyo contenido se determinará reglamentariamente.
- d) Ejecutar a su cargo los programas de seguimiento del vertido y sus efectos establecidos, en su caso, en la autorización.
- e) Adoptar las medidas adecuadas para evitar los vertidos accidentales y, en caso de que se produzcan, corregir sus efectos y restaurar el medio afectado, así como comunicar dichos vertidos al Excmo. Ayuntamiento de MARCHENA en la forma que se establezca.
- f) Constituir una fianza a fin de asegurar el cumplimiento de las condiciones impuestas en la autorización.
- g) Informar, con la periodicidad, en los plazos y forma que se establezca, al Ayuntamiento de MARCHENA, en las condiciones en las que se vierte.
- h) Separar las aguas de proceso de las sanitarias y de las pluviales, salvo que técnicamente sea inviable.

Artículo 13. Autorizaciones de vertido para establecimientos sin vertido diferenciado.

1.- Vertidos menores: se consideran vertidos menores aquellos que cumplan simultáneamente las dos condiciones siguientes:

- a) El volumen de vertido, calculado como suma de la totalidad de los volúmenes de abastecimiento, tanto procedentes de AQUAGEST SUR, S.A., de recursos propios o de cualquier otro, debidamente justificados, no supere los 100 m³ mensuales.
 - b) La actividad causante del vertido no presuponga la existencia de sustancias prohibidas, reflejadas en el anexo 1, ni exceso de los valores máximos permitidos de las sustancias toleradas, reflejados en el anexo 2.
- Para la obtención de la autorización definitiva de vertidos, los vertidos menores deberán seguir la misma sistemática que para el resto, pero en aquellos casos en que no pueda analizarse de forma diferenciada su vertido por verter de manera conjunta con otros usuarios del saneamiento municipal o por tratarse de un vertido de muy reducidas dimensiones, y siempre y cuando realizada visita de inspección la superen con éxito o, en su caso, corrijan las deficiencias detectadas por AQUAGEST SUR, S.A., y carezcan de elementos prohibidos tipo peladores y trituradores de alimentos o de otras sustancias, compactadores de residuos orgánicos, etc con posibilidad de verter a la red de alcantarillado, realicen prácticas adecuadas en cuanto a preservar la calidad del vertido a la red de saneamiento y puedan justificar la existencia de contrato y operaciones de entrega de residuos contaminantes a gestores autorizados de recogida, del tipo aceites, grasas, hidrocarburos, líquidos de freno, anticongelantes, tintes, disolventes, etc, se les concederá la autorización definitiva de vertidos sin necesidad de analítica, con una constante de vertidos $K = 1$ si los vertidos proceden exclusivamente de aseos y con una constante $K = 3$ en el resto de los casos (existencia de sumideros, desagües, pilas de lavado, lavaderos, fregaderos, etc.) sin perjuicio que con posterioridad pudiera demostrarse la presencia de sustancias prohibidas del anexo 1 o se superen los valores máximos tolerados de sustancias del anexo 2, en cuyo caso se suspenderá la autorización de vertidos, con las consecuencias descritas en la presente ordenanza.

En cualquier otro caso no se les concederá la autorización de vertidos, aplicándoseles una constante de vertido $K = 5$.

2.- Resto de vertidos: para aquellos vertidos no incluidos en el concepto de vertidos menores, definido en el apartado 1 del presente artículo y no se puedan analizar de manera diferenciada por formar parte de un vertido colectivo, según versa el artículo 5, les será de aplicación lo indicado en el mismo.

Artículo 14. Modificaciones en las autorizaciones de vertido. Todo usuario de la red de alcantarillado deberá notificar inmediatamente a AQUAGEST SUR, S.A. cualquier cambio en la naturaleza o régimen de sus vertidos. AQUAGEST SUR, S.A. podrá modificar las condiciones de la Autorización de Vertido cuando las circunstancias que motivaron su otorgamiento se hubiesen alterado o sobrevinieran otras que, de haber existido anteriormente,

habrían justificado su denegación, pudiendo entonces decretar la suspensión temporal hasta que se superen dichas circunstancias. Todas estas actuaciones serán comunicadas al Excmo. Ayuntamiento de MARCHENA para su conocimiento y, en su caso, actuación reglamentaria.

Artículo 15. Suspensión de las autorizaciones de vertido. AQUAGEST SUR, S.A. podrá recurrir a la suspensión temporal de un vertido autorizado, pudiendo clausurar las instalaciones de vertido, cuando en el mismo concurren alguna o algunas de las circunstancias siguientes:

1. Cuando se hayan modificado las características del vertido autorizado, sin conocimiento y previa y expresa aprobación de AQUAGEST SUR, S.A..
2. Cuando el titular del vertido hubiere autorizado o permitido el uso de sus instalaciones de vertido a otro u otros usuarios no autorizados.
3. Cuando el titular del vertido impida o dificulte la acción inspectora a la que se refiere el artículo 20 de esta Ordenanza.
4. Cuando el titular del vertido desatienda los requerimientos de AQUAGEST SUR, S.A. en orden a la adopción de medidas correctoras que adecuen sus vertidos a las exigencias de esta Ordenanza.
5. Cuando, como consecuencia de la acción inspectora, se detectasen vertidos de sustancias prohibidas o presencia, en aquellos, de sustancias toleradas en concentraciones superiores a las máximas fijadas por esta Ordenanza. En todo momento la acción inspectora posibilitará al interesado para que éste realice un análisis contradictorio del vertido.
6. Cuando se detectase la existencia de riesgo grave de daños para personas, el medio ambiente o bienes materiales, derivado de las condiciones del vertido.
7. Cuando teniendo obligación de realizar labores de autocontrol en los vertidos y su registro no se realizaren según versa en esta ordenanza.
8. Cuando teniendo obligación de instalar equipos de medida, almacenamiento y telecomunicación de datos de calidad de los vertidos no se realizaren según versa en esta ordenanza.

En los supuestos 1, 2, 3, 4, 7 y 8 AQUAGEST SUR, S.A. comunicará por escrito al titular del vertido, con copia al Excmo. Ayuntamiento de MARCHENA, su intención de suspenderlo temporalmente y la causa o causas que motivan la suspensión, dando audiencia al interesado para que, en el plazo de quince días hábiles contados desde la fecha de comunicación, presente las alegaciones que estime procedentes. Pasado dicho plazo, si no se hubiesen presentado alegaciones, se procederá a la suspensión temporal del vertido. Si se hubiesen presentado alegaciones y estas no resultasen estimables, se hará nueva comunicación escrita al titular del vertido en la que se indicarán las razones de desestimación de las alegaciones, procediéndose a la suspensión de la autorización del vertido, dando conocimiento de ello al Excmo. Ayuntamiento de MARCHENA. En los supuestos 5 y 6 se procederá a la suspensión inmediata del vertido, dando cuenta del hecho al Excmo. Ayuntamiento de MARCHENA a efectos de la adopción, por éste, de las medidas cautelares que procedan.

Las suspensiones de las autorizaciones de vertido tendrán efecto hasta el cese de la causa o causas que las motivaron con una limitación temporal máxima de seis meses contados desde el inicio de la suspensión. Pasado este tiempo sin que por parte del titular del vertido se hubiesen subsanado las circunstancias que motivaron la suspensión, AQUAGEST SUR, S.A. dará por extinguida la autorización de vertido, notificándoselo al interesado, y al Excmo. Ayuntamiento de MARCHENA, junto con los motivos que causan dicha suspensión definitiva.

AQUAGEST SUR, S.A. podrá, si así lo considera oportuno, autorizar en precario la continuación del vertido incurso en causa de suspensión, en tanto se adoptan por el titular del mismo las medidas correctoras correspondientes.

Artículo 16. Extinción de las autorizaciones de vertido. Las autorizaciones de vertido se extinguirán por cualquiera de las causas siguientes:

1. A petición del titular del vertido.
2. Por cese o cambio en la actividad origen del vertido autorizado.
3. Por modificación sustancial de las características físicas, químicas o biológicas del vertido.
4. Por verter, de forma no subsanable, sustancias catalogadas como prohibidas en el Anexo 1 de la presente Ordenanza.
5. Por acciones derivadas del vertido, no subsanables y causantes de riesgos graves de daños para terceros, el medio ambiente o las instalaciones.
6. Por permanencia, durante más de seis meses, en situación de suspensión conforme a lo establecido en el artículo 14.

7. Por finalización del plazo o incumplimiento de las condiciones impuestas en la autorización del vertido.

8. Por utilización de una instalación de vertido sin ser su titular.

La extinción de la autorización de vertido será efectiva desde la fecha de comunicación al interesado , dando cuenta de ello al Excmo. Ayuntamiento, y será causa para acordar la clausura de las instalaciones de vertido y, en su caso, de la actividad causante.

La reanudación de un vertido después de extinguida su autorización, requerirá una nueva solicitud que se tramitará en la forma establecida en esta Ordenanza.

Artículo 17. Clausura física del vertido. Cuando existieren vertidos a la red de saneamiento sin autorización y con obligación de poseerla, o en el supuesto de autorizaciones de vertido que hayan sido extinguidas, o en las suspendidas que proceda, de cara a la clausura física del vertido se procederá de la siguiente forma:

Se comunicará la situación del vertido al titular del mismo y al Excmo. Ayuntamiento de MARCHENA.

El Ayuntamiento comunicará al titular del vertido la rescisión de la licencia de actividad causante del vertido al carecer de las condiciones preceptivas (autorización de vertido).

Se puede sustituir por: La clausura de la acometida del vertido dará lugar a causa de suspensión del suministro de conformidad con el Reglamento del Suministro Domiciliario de Agua, (Decreto 120/91).

AQUAGEST SUR, S.A. por orden del Excmo. Ayuntamiento procederá a la clausura física de las conexiones a las redes municipales de agua y saneamiento.

DE LAS DESCARGAS ACCIDENTALES.

Artículo 18. Descargas accidentales.

1. Todo usuario de un vertido deberá adoptar las medidas adecuadas para evitar descargas accidentales de vertidos que infrinjan la presente ordenanza, realizando a su cargo las instalaciones necesarias para ello.

2. Si por cualquier circunstancia, se produjese alguna situación de emergencia o fuese previsible tal situación que pudiera desembocar en un vertido no tolerado o prohibido, el titular del vertido deberá comunicar a AQUAGEST SUR, S.A. tal situación, con el fin de que adopte las medidas oportunas de protección de sus instalaciones.

3. Si se llegase a producir la descarga accidental, el titular del vertido estará obligado a comunicarlo de inmediato a AQUAGEST SUR, S.A., indicando en su comunicación el volumen aproximado descargado, horario en que se produjo la descarga, producto descargado y concentración aproximada.

4. Estos datos, ampliados y con la exactitud exigible, serán confirmados en informe posterior que el titular del vertido deberá remitir a AQUAGEST SUR, S.A. en plazo no superior a cinco días naturales contados a partir de la fecha en la que se produjo la descarga. En dicho informe se indicarán, igualmente, las soluciones adoptadas para evitar nuevas descargas y las medidas correctoras a implantar en previsión de que, eventualmente, se llegasen a producir.

Artículo 19. Valoración y abono de los daños.

1. La valoración de los daños que pudieran producirse como consecuencia de una descarga accidental o por persistencia de un vertido no tolerado o prohibido, efectuado por un usuario, será realizada por la Administración competente teniendo en cuenta el informe que preceptivamente emitirá AQUAGEST SUR, S.A. conforme a la Orden MAM/85/2006, que dará cuenta de la valoración al titular del vertido causante de los daños, por escrito y en un plazo no superior a treinta días naturales contados desde la fecha de causa de aquellos , o, en su caso, desde la fecha de comunicación de la valoración por la Administración.

2. Con independencia de otras responsabilidades en las que pudiera haber incurrido, los costes de las operaciones de explotación a que den lugar las descargas accidentales o la persistencia de vertidos no tolerados o prohibidos que ocasionen situaciones de emergencia o peligro, así como los de limpieza, reparación o modificación del Sistema de Saneamiento Integral, deberán ser abonados a AQUAGEST SUR, S.A. por el usuario causante.

3. El incumplimiento por parte del titular del vertido de la obligación de informar a AQUAGEST SUR, S.A., en la forma establecida en el artículo 17, constituye una infracción a esta Ordenanza y en consecuencia le será de aplicación el régimen sancionador previsto en la misma.

4. Sin perjuicio de lo establecido en los epígrafes anteriores, AQUAGEST SUR, S.A. pondrá en conocimiento del Ayuntamiento y, en su caso, de los Tribunales de Justicia, los hechos y sus circunstancias, cuando de las actuaciones realizadas se pusiere de manifiesto la existencia de negligencia o intencionalidad por parte del titular del vertido o del personal dependiente de él, ejercitando las acciones correspondientes de cara al resarcimiento de los daños y perjuicios causados como consecuencias del incumplimiento de la presente Ordenanza.

Artículo 20. Descargas procedentes de limpiezas y desatranques en conducciones particulares con entronque a la red de saneamiento. Cuando se precisara la limpieza o desatranque de la instalación particular de evacuación de las aguas residuales o pluviales de un inmueble con entronque directo o indirectamente a la red de saneamiento municipal, y no existieren garantías de ausencia de vertido a la red municipal de alcantarillado de todo o parte de los residuos extraídos, el titular del vertido, o en su representación la empresa responsable de los trabajos, deberá comunicarlo previamente a AQUAGEST SUR, S.A. y limpiar y extraer los residuos de la acometida del inmueble afectado y del tramo completo de red municipal de saneamiento entre los dos pozos consecutivos donde vierta ésta. Caso de verter dicha acometida a un pozo de registro del colector, se limpiará y extraerán los residuos de la acometida y los de la red general desde dicho pozo hasta el siguiente aguas abajo.

DE LA INSPECCIÓN, VIGILANCIA Y TOMA DE MUESTRAS.

Artículo 21. Inspección.

1. La inspección se realizará por la empresa AQUAGEST SUR, S.A. o de forma coordinada entre AQUAGEST SUR, S.A. y el Excmo. Ayuntamiento de MARCHENA, dentro del marco jurídico aplicable.
2. La negativa por parte de quien realiza el vertido a facilitar la inspección, el suministro de datos y/o la toma de muestras, será considerada como una infracción grave a la presente Ordenanza y será objeto de las acciones previstas en la misma.
3. Durante la inspección y en todos los actos derivados de la misma, los empleados responsables, deberán ir provistos y exhibir la documentación que los acredite.

Artículo 22. Muestras y Métodos Analíticos.

1. El número, el procedimiento de toma y las características de las muestras serán determinados por el departamento de control de vertidos de AQUAGEST SUR, S.A., en función de la naturaleza y régimen del vertido, con sujeción a lo dispuesto en el artículo 20 de la Orden MAM85/2008.
2. Para el análisis de las muestras se utilizarán los métodos analíticos seleccionados, que de forma no exhaustiva se enumeran en el Anexo 4.
3. Independientemente de que las analíticas de los vertidos sean realizadas por la empresa AQUAGEST SUR, S.A. o por los laboratorios que ésta tenga homologados, o en su defecto acreditados, las muestras serán siempre tomadas por la empresa AQUAGEST SUR, S.A., sin cargo para el interesado, con el fin de controlar el proceso adecuadamente.
4. La carga contaminante se calculará a partir de muestra del vertido que defina el estado de sus aguas residuales, según acepción de la Directiva Marco del Agua (2000/60/CE), determinado por el peor valor de su estado químico.
5. Para la obtención de la autorización definitiva de vertidos, independientemente del procedimiento empleado en la toma de muestras, deberán de cumplir todas y cada una de las muestras del vertido, con las limitaciones establecidas en los anexos 1 y 2 de la presente ordenanza.
6. En las entidades que poseyeren dos o más puntos de vertido no relacionables biunívocamente con los diferentes suministros de agua de abastecimiento, pólizas de agua potable municipal, recursos propios u otros, se considerará como carga contaminante la de la acometida más desfavorable, salvo instalación por parte del usuario y a su costa de equipo de medida de agua residual, aprobado por AQUAGEST SUR, S.A., en todas y cada una de las acometidas, con el fin de calcular la proporción de vertido de cada una de ellas. Para conseguir la autorización de vertidos deberán cumplir con las especificaciones de la presente ordenanza los vertidos de todas las acometidas de la entidad.

Artículo 23. Procedimiento de la toma de muestras. La toma de muestras se efectuará de acuerdo con el siguiente procedimiento:

- a) Se acudirá a la entidad causante del vertido donde se realizará el muestreo analítico y se les comunicará in situ que se va a proceder al control analítico de los vertidos, debiendo la empresa designar a un representante para que asista al acto, con el único requisito de poseer relación laboral con la entidad, y con la obligación de permitir el acceso a las instalaciones y al montaje de equipos e instrumentos necesarios para la correcta práctica de la toma de muestras.
- b) Previo a comunicar a la entidad objeto de la toma de muestras la intención de llevarla a cabo, AQUAGEST SUR, S.A., podrá instalar los equipos que considere oportuno en los puntos de vertido con el fin de comprobar que desde que se avisa a la entidad hasta la toma de muestras en presencia de su representante no se ha producido manipulación de la calidad del vertido que altere sus características. Desde que se notifica en la entidad la intención de tomar muestras al vertido hasta su toma no pueden transcurrir más de quince minutos, momento a

partir del cual se tomará la muestra, si el equipo inspector lo considera oportuno, aún sin presencia del representante de la entidad inspeccionada, lo que deberá hacerse constar en el acta.

c) Se identificará el punto o puntos de toma de muestras.

d) Se describirán las características generales del vertido o vertidos.

e) Se realizará la toma de muestras en cada punto de vertido, como mínimo por duplicado, ofreciéndose este último al representante de la entidad, para que pueda realizar análisis contradictorio.

f) Se iniciará el análisis antes de que transcurran veinticuatro horas desde la toma de muestras y sin necesidad de utilizar ningún tipo de conservantes.

g) En el supuesto de que la empresa causante de los vertidos quiera realizar análisis contradictorio deberá de realizarlo en laboratorio homologado por AQUAGEST SUR, S.A., entregando la muestra, igualmente, en un plazo no superior a veinticuatro horas.

h) Se invitará al representante de la empresa a estar presente durante el tiempo que dure el muestreo.

i) Si en el momento de la inspección no se produce ningún vertido por tratarse de un vertido intermitente, puede captarse una muestra dónde el personal inspector considere oportuno para su representatividad, siendo responsabilidad de la entidad inspeccionada la presentación de la documentación necesaria que garantice que el agua residual se vierte en las condiciones establecidas en su autorización y de conformidad con la presente Ordenanza.

Todas las operaciones realizadas deberán constar en el acta de inspección, que deberá ser firmado, al menos, por el representante de la empresa inspeccionada y por el de AQUAGEST SUR, S.A. Si el representante de la empresa se negara a firmar el acta, deberá de constar en éste.

En caso de que alguna entidad conectada al saneamiento municipal deseara la realización de analítica de control incluyendo muestra dirimente, deberá solicitarlo a AQUAGEST SUR, S.A., quien lo organizará previa aceptación firmada de las condiciones de ejecución de la misma.

Artículo 24. Muestreos de control. Las inspecciones y controles de los vertidos e instalaciones del ciclo integral del agua de las entidades causantes de los mismos podrán ser realizados por iniciativa de AQUAGEST SUR, S.A., cuando ésta lo considere oportuno, o a petición de los propios causantes del vertido. En este segundo caso será ejecutado por AQUAGEST SUR, S.A. y cualquier coste que se genere como consecuencia de la inspección o analíticas serán a cargo del interesado, incluso si requiere nuevas analíticas por corrección de deficiencias en sus vertidos.

Artículo 25. Autocontrol.

Aquellos vertidos en los que como consecuencia de su tamaño y/o del tipo de actividad causante de los mismos, y a juicio de la empresa AQUAGEST SUR, S.A., quien deberá de comunicárselo por escrito, deban de realizar labores de autocontrol, tendrán que disponer de libro de registro de calidad e incidencias, a disposición de AQUAGEST SUR, S.A., con todas sus hojas numeradas y selladas por esta empresa, donde figurará cualquier incidencia sufrida con relación al ciclo integral del agua en la entidad y las soluciones adoptadas, incluidas las sufridas en las medidas de seguridad para prevenir posibles vertidos accidentales, así como los controles periódicos realizados por la propia entidad, que incluirán la analítica de las aguas residuales del vertido, con una determinada periodicidad, y que deberán ser propuestos por escrito por la entidad causante del vertido a AQUAGEST SUR, S.A. y aprobados por ésta. Todo asiento inscrito en el libro de registro de calidad e incidencias deberá encontrarse fechado y firmado por personal responsable de la entidad.

Deberán de encontrarse a disposición de AQUAGEST SUR, S.A. los libros de registro de calidad e incidencias de, al menos, los últimos cinco años.

Artículo 26. Telesupervisión del vertido. Aquellos vertidos que evacuen un volumen superior a 3.000 m³ mensuales al menos 3 meses al año, valorados de acuerdo con los criterios de cálculo de caudales vertidos indicados en esta ordenanza, y previa comunicación por escrito de AQUAGEST SUR, S.A., deberán instalar a su cargo y previa aprobación por esta empresa, equipos de medida, almacenamiento y telecomunicación de datos hasta las dependencias de AQUAGEST SUR, S.A., de la calidad de las aguas residuales vertidas por la entidad al saneamiento municipal en aquellos parámetros que AQUAGEST SUR, S.A. le indicare. Se ubicarán en la conducción de evacuación de la entidad, previo a la conexión con la red municipal, una vez recogidos todos los vertidos de la misma. Se instalarán tantos equipos como entronques posea la entidad con el saneamiento municipal.

El acceso y manipulación de los equipos instalados será llevado a cabo exclusivamente por personal de AQUAGEST SUR, S.A., quien realizará las labores de explotación, conservación y mantenimiento con cargo a la entidad telecontrolada, incluyéndose entre los costes las reparaciones, cambios de sondas y de material fungible,

las tareas de entretenimiento necesarias y la energía eléctrica, que será aportada por la entidad causante del vertido.

Artículo 27. Registro de efluentes.

1. Las instalaciones de carácter comercial o industrial, en las que el agua intervenga directa o indirectamente en sus procesos de producción, manufacturación o venta, así como todos aquellos centros, edificaciones o locales que utilicen, en todo o en parte, aguas de captación propia o procedentes de fuentes de suministro ajenas a AQUAGEST SUR, S.A., dispondrán para la toma de muestras y mediciones de caudales u otros parámetros, de una arqueta o registro de libre acceso desde el exterior, construido de acuerdo con el diseño indicado en el Anexo 5 y situado aguas abajo del último vertido.

2. En aquellos casos en los que se justifique la imposibilidad de construcción de la arqueta referida, el titular del vertido, podrá redactar un proyecto detallado de otro tipo de arqueta, que deberá ser presentado a AQUAGEST SUR, S.A. y aprobado por ésta. En todo caso, la solución que se proponga deberá respetar el principio de accesibilidad a la misma desde la vía pública o, en su defecto, desde zona de uso común.

DE LA TASA DE DEPURACIÓN Y SANEAMIENTO.

Artículo 28. Fundamento y naturaleza. El uso de las facultades concedidas por los artículos 133.2 y 142 de la Constitución, por el artículo 106 de la Ley 7/1985, de 2 de abril, reguladora de las Bases de Régimen Local, y de conformidad con lo dispuesto en el Real Decreto Legislativo 2/2004 de 5 de marzo por el que se aprueba el Texto Refundido de la Ley Reguladora de las Haciendas Locales, este Ayuntamiento establece la “Tasa de depuración”, que se regirá por la presente Ordenanza, cuyas normas atienden a lo prevenido en el artículo 58 de la citada Ley 39/1988.

Artículo 29. Hecho imponible.

Constituye el hecho imponible la prestación de los servicios de depuración de aguas residuales.

Artículo 30. Sujeto pasivo.

a) Son sujetos pasivos contribuyentes, las personas físicas o jurídicas y las entidades a que se refiere el artículo 36 de la Ley General Tributaria que realicen vertidos, directos o indirectos, de aguas residuales y pluviales, a conducciones de saneamiento que viertan o se integren en la red pública del Municipio de MARCHENA o que evacuen directamente a las estaciones depuradoras de aguas residuales de aquél.

b) En todo caso, tendrá la consideración de sujeto pasivo sustituto del ocupante o usuario de los locales, el propietario de estos inmuebles, quien podrá repercutir, en su caso las cuotas satisfechas sobre los respectivos beneficiarios del servicio.

Artículo 31. Responsables. Responderá solidariamente de las obligaciones tributarias del sujeto pasivo, las personas físicas o jurídicas a que se refiere el Capítulo II, del Título II de la Ley 58/2003 General Tributaria. Serán responsables subsidiarios los administradores de las sociedades y los síndicos, interventores o liquidadores de quiebras, concursos, sociedades y entidades en general, en los supuestos y con el alcance que señala el artículo 40 de la Ley General Tributaria. Aparece recogido dentro del capítulo mencionado en el párrafo anterior.

Artículo 32. Cuota tributaria.

1. Tasa de depuración.

1.1. La Tasa de depuración se calculará en función de la cantidad de agua consumida por las instalaciones que ocasionan el vertido, ya sea ésta suministrada por AQUAGEST SUR, S.A., por otra entidad o procedente de su autoabastecimiento, y de la carga contaminante del vertido.

1.2. La Tasa de depuración (T_D), que se expresa en euros/m³, se calcula según la siguiente forma: $T_D = T \times (0,18 + 0,82 \times K)$

Donde T es la Tasa de depuración fijada para los usuarios domésticos expresada en euros/m³ y K es un coeficiente variable en función del índice de contaminación del vertido.

La Tasa de depuración doméstica (T) refleja el coste de depuración de las aguas residuales vertidas por un usuario doméstico a la red de saneamiento del término municipal de MARCHENA. El valor de T se establece en la Ordenanza Fiscal Reguladora de la Tasa de Alcantarillado vigente en cada momento, siendo en el año 2008 de [...] euros/m³ consumido.

1.3. La cantidad, expresada en euros, a abonar a AQUAGEST SUR, S.A. en concepto de depuración de aguas residuales, es el resultado de multiplicar T_D por V, siendo V el volumen de agua expresado en m³ consumido por el usuario.

2. Determinación de los volúmenes consumidos.

2.1. Los usuarios cuyo suministro de agua provenga de forma parcial o total de un autoabastecimiento u otra fuente, deberán implantar en su captación un sistema de aforo directo de los caudales aportados, aprobado por AQUAGEST SUR, S.A.

2.2. Durante el período en que tal sistema no exista o AQUAGEST SUR, S.A. no tenga acceso al mismo, el volumen de agua consumida se estimará, bimestralmente, en función de la procedencia del agua, de la siguiente forma:

a) Captaciones subterráneas:

$$V_1 = \frac{125.000 \times P \times L}{H}$$

Donde V_1 es el volumen consumido estimado de agua captada de esta forma, expresado en metros cúbicos (m^3); P es la potencia, medida en kilovatios (KW) del equipo de bombeo; H la altura de elevación del agua medida en metros (m) y L es el número de turnos de 8 horas durante los cuales funciona el sistema de bombeo.

b) Captaciones superficiales:

$$V_2 = 1.750.000 \times S_H \times V_m \times L$$

Donde V_2 es el volumen consumido estimado de agua captada de esta forma, expresado en metros cúbicos (m^3); S_H es el área de la sección mojada del conducto o canal de captación medida en metros cuadrados (m^2); V_m es la velocidad media del flujo en dicho conducto o canal expresada en metros por segundo (m/s) y L es el número de turnos de 8 horas durante los cuales funcione la toma.

2.3. El volumen total de agua a considerar para el cálculo de la cantidad a abonar a AQUAGEST SUR, S.A. en concepto de depuración de aguas residuales corresponderá a la suma de todas y cada una de las captaciones del usuario, ya sean estimadas o medidas con un sistema de aforo directo.

2.4. AQUAGEST SUR, S.A. verificará, mediante el uso de los medios técnicos que estime convenientes, la fiabilidad de los volúmenes no suministrados por ella, bien a través de la evaluación del funcionamiento del sistema de aforo implantado en la captación, bien a través de la comprobación de los parámetros necesarios para la aplicación de las fórmulas de estimación definidas en el punto 2.2 del presente artículo.

2.5. La negación del acceso al personal de AQUAGEST SUR, S.A. a las instalaciones de autoabastecimiento o la no aportación de los datos requeridos para la estimación de volúmenes, serán consideradas como una infracción a la presente Ordenanza y sancionadas de acuerdo con lo previsto en ésta.

3. Evaluación de la Contaminación de los Vertidos.

3.1. La contaminación de un vertido, cualquiera que sea su naturaleza, queda representada por un índice que se calcula de la siguiente forma:

$$I = DQO + 1,65 \times DBO_5 + 1,10 \times SS$$

Siendo DQO la demanda química de oxígeno, expresada en kilogramos de oxígeno por metro cúbico de vertido (Kg O₂/m³), DBO₅ es la demanda bioquímica de oxígeno a los 5 días, expresada en kilogramos de oxígeno por metro cúbico de vertido (Kg O₂/m³), y SS corresponde a los sólidos en suspensión que se expresan en kilogramos por metro cúbico de vertido (Kg/m³).

3.2. Para el cálculo del índice I, se utilizarán inicialmente los resultados obtenidos de la muestra recogida por AQUAGEST SUR, S.A., tras la solicitud de vertido. Sin perjuicio de lo anterior, AQUAGEST SUR, S.A. queda facultada para realizar todas las campañas de análisis que se estimen convenientes para el buen funcionamiento del sistema de saneamiento. El índice I podrá ser actualizado en cualquier momento en función de los resultados de los análisis que AQUAGEST SUR, S.A. vaya realizando.

3.3. El coeficiente K utilizado para el cálculo de las tasas de depuración (T_D), se determinará para cada usuario por redondeo del índice I correspondiente a su vertido, según los siguientes criterios:

a) Si la parte decimal es inferior o igual a cinco décimas, se adoptará para K un valor igual a la parte entera del índice I.

b) Si la parte decimal es superior a cinco décimas, se adoptará para K un valor igual al resultado de incrementar en una unidad la parte entera del índice I.

c) Para los usuarios con vertidos exclusivamente domésticos, el coeficiente K será igual a 1, lo que corresponde al mínimo valor posible.

d) Para los vertidos menores de actividades no exclusivamente domésticas, si de acuerdo con el artículo 12 de esta ordenanza merecieren autorización de vertidos, el coeficiente K inicial será igual a 1 si el vertido

procede exclusivamente de aseos e igual a 3 en el resto de los casos, sin perjuicio de modificaciones posteriores como consecuencia de los resultados de las inspecciones y los controles de los vertidos. Si no merecieren la autorización de vertidos se les aplicará un coeficiente K igual a 5.

e) Para el resto de vertidos contemplados en el artículo 12, sin vertido diferenciado y no calificados como vertidos menores, se aplicará el coeficiente K correspondiente a la calidad del vertido colectivo en el que se encuentren integrados.

3.4. En caso de que algún vertido supere de manera puntual alguno de los parámetros máximos tolerados, que se enumeran en el anexo 2 de la presente Ordenanza, y siempre que la capacidad de saneamiento y depuración así lo permita, AQUAGEST SUR, S.A. podrá admitir el vertido por un período transitorio convenido entre las partes y sujeto a las condiciones que AQUAGEST SUR, S.A. imponga de cara al cumplimiento de la presente Ordenanza. Será responsabilidad del titular del vertido velar por el buen cumplimiento de las acciones previstas para la corrección del mismo. Sin perjuicio de lo anterior, AQUAGEST SUR, S.A. facturará la tasa de depuración en función del índice calculado para el vertido.

3.5. Cuando por causas imputables al usuario de un vertido, éste no disponga de la Autorización correspondiente o la misma se encuentre en situación de modificación o suspensión y pese a ello el vertido se mantenga activo, se le aplicará, como mínimo, un valor de K igual a 3, sin perjuicio de que a través de análisis posteriores AQUAGEST SUR, S.A. determine un valor superior.

4. Ajuste del caudal de vertido.

4.1. A aquel usuario cuyo vertido de aguas residuales no pueda considerarse como exclusivamente doméstico, que consuma un volumen total anual superior a 22.000 m³, y que demuestre que, por peculiaridades de su sistema productivo, el volumen de agua residual vertido a la red de saneamiento es menor o igual que el 60 por 100 del total de agua consumida, considerando como consumida tanto la suministrada por AQUAGEST SUR, S.A. como la de cualquier otro origen, se le aplicará, de forma transitoria, para el cálculo de la cantidad a abonar un coeficiente reductor R determinado a través de la expresión:

$$R = \frac{V_3}{V}$$

Donde V₃ es el volumen real del vertido y V es la suma de todos los consumos de agua, ambos medidos en metros cúbicos (m³).

4.2. A aquel usuario cuyo vertido de aguas residuales no pueda considerarse como exclusivamente doméstico, que consuma un volumen total anual comprendido entre 3.500 y 22.000 m³, y que demuestre que, por peculiaridades de su sistema productivo, el volumen de agua residual vertido a la red de saneamiento es menor o igual que el 30 por 100 del total de agua consumida, considerando como consumida tanto la suministrada por AQUAGEST SUR, S.A. como la de cualquier otro origen, se le aplicará de forma transitoria para el cálculo de la cantidad a abonar un coeficiente reductor, R, análogo al definido en el punto anterior.

4.3. Para que el coeficiente reductor pueda ser aplicado de manera continua el usuario deberá implantar a su costa un sistema de medición de caudales que deberá ser aprobado por AQUAGEST SUR, S.A..

4.4. Mientras no se pueda cuantificar el volumen real vertido a la red de saneamiento, no se aplicará el coeficiente reductor.

5. Reducción del coeficiente de vertido “K”. Autorización en precario.

Aquellas industrias que para adecuar sus vertidos a los límites establecidos en la presente ordenanza precisaren construir instalaciones correctoras, podrán gozar de una reducción progresiva del coeficiente “K” de vertido, de acuerdo con el baremo indicado en el presente artículo.

La base de cálculo del porcentaje de reducción expresado corresponde a la diferencia entre la “K” de partida y la “K = 3” (K máxima aplicable a los vertidos autorizados).

Los porcentajes de reducción corresponden al descuento total acumulado en cada una de las fases, tomando como base de cálculo la diferencia indicada en el párrafo anterior.

- Reducción del 10% una vez acepte por escrito AQUAGEST SUR, S.A. el compromiso de realización de las instalaciones de pretratamiento, firmado por el titular del vertido y sellado. Caduca a los 3 meses.
- Reducción del 30% una vez AQUAGEST SUR, S.A. reciba y autorice por escrito el proyecto detallado y valorado de la solución adoptada. Caduca a los 3 meses.

- Reducción del 50% una vez certifique AQUAGEST SUR, S.A. el inicio de las obras de la instalación de pretratamiento del vertido, que previamente debe de habersele comunicado. Caduca entre 3 y 12 meses según criterio de AQUAGEST SUR, S.A..

El coeficiente de vertido K resultante de aplicar la reducción correspondiente se obtendrá mediante el número natural que corresponda, de acuerdo con los criterios de redondeo indicados en el apartado 4.3 del presente artículo.

Las entidades causantes del vertido a que se refiere el apartado 5 del presente artículo obtendrán autorización del vertido en precario de forma simultánea a la concesión de la reducción del 10% del coeficiente de vertido indicada en dicho apartado 5, con una duración máxima de 18 meses, que en todo caso no puede superar el plazo concedido por AQUAGEST SUR, S.A. para la finalización de las obras de instalación del pretratamiento, rescindiéndose dicha autorización si se alcanzase el período de caducidad establecido para cada una de las fases expuestas en el apartado 5 del presente artículo sin haberse iniciado la siguiente fase.

En cualquier caso, durante la vigencia de la autorización en precario, la empresa causante de los vertidos deberá cumplir con los condicionantes, limitaciones y restricciones que AQUAGEST SUR, S.A. le impusiere conforme a la presente Ordenanza. En caso contrario se procederá a la suspensión de la autorización en precario del vertido y de la reducción del coeficiente K.

La concesión de autorización en precario, o en su caso su denegación, serán comunicadas por escrito a la empresa causante del vertido, dando conocimiento de ello al Excmo. Ayuntamiento de MARCHENA.

Artículo 33. Devengo. Se devenga la Tasa y nace la obligación de contribuir cuando se inicie la actividad municipal que constituye su hecho imponible, entendiéndose iniciada la misma:

- a) En la fecha de presentación de la oportuna solicitud de autorización de vertido, si el sujeto pasivo la formulase expresamente.
- b) Desde que tenga lugar la efectiva acometida a la red de alcantarillado municipal. El devengo por esta modalidad de la Tasa se producirá con independencia de que se haya obtenido o no la correspondiente autorización de vertido y sin perjuicio de la iniciación del expediente administrativo que pueda instruirse para su autorización.

Artículo 34. Declaración, liquidación en ingreso.

La inclusión inicial en el Censo se hará de oficio una vez concedida la licencia de acometida a la red:

- a) Las cuotas exigibles por esta Tasa se efectuarán mediante recibo. La lectura del contador, facturación y cobro del recibo, y al efecto de simplificar el cobro, podrán ser incluidos en un recibo único que incluya de forma diferenciada las cuotas o importes correspondientes a otras tasas o precios públicos que se devengasen en el mismo periodo, tales como agua, basura, etc.

La periodicidad de la facturación, en concepto de depuración de aguas residuales, será la misma que la fijada para las tarifas de agua en cada momento.

Artículo 35. Recaudación

La gestión de cobro de la presente tasa de depuración será asumida por AQUAGEST SUR, S.A.

DE LAS INFRACCIONES Y SANCIONES.

Artículo 36. Calificación de las infracciones.

1. Las acciones u omisiones que infrinjan lo prevenido en la presente Ordenanza se sancionarán conforme a lo establecido en ésta, sin perjuicio de otras responsabilidades en que pueda incurrirse.
2. Las infracciones a la presente Ordenanza se califican como leves, graves o muy graves. Las sanciones consistentes en multas se ajustarán a lo establecido en la Disposición Adicional Única de la Ley 11 /1999, de 21 de abril, de modificación de la Ley 7/1985, de 2 de abril, de las Bases de Régimen Local (LBRL).

Artículo 37. Infracciones leves. Se consideran infracciones leves:

- a) Las acciones y omisiones que, como consecuencia de un vertido, causen daños a las instalaciones de depuración, a las redes de saneamiento o a bienes de terceros, cuya valoración no supere las 3.000 euros.
- b) La modificación de las características del vertido autorizado o los cambios producidos en el proceso que puedan afectar al efluente, sin conocimiento de AQUAGEST SUR, S.A..
- c) El incumplimiento u omisión del plazo establecido en la presente Ordenanza para la comunicación de la descarga accidental, siempre que no esté considerado como infracción grave o muy grave.
- d) Cuando existiendo obligación de limpieza de la acometida y del tramo de colector de la red de alcantarillado municipal por descarga de limpieza y/o desatranque de conducción particular, ésta no se realizare, habiendo sido requerido para ello.

Artículo 38. Infracciones graves. Se consideran infracciones graves:

- a) Las acciones y omisiones que, como consecuencia de un vertido, causen daños a las instalaciones de depuración, a las redes de saneamiento o a bienes de terceros, cuya valoración esté comprendida entre 3.000,01 y 30.000 euros.
- b) Los vertidos efectuados sin la Autorización correspondiente.
- c) Los vertidos cuyos componentes superen las concentraciones máximas permitidas para los vertidos tolerados, en uno o más parámetros de los enumerados en el Anexo 2. En todo momento al interesado se le ofrecerá la posibilidad de realizar un contraanálisis de la muestra tomada al efecto.
- d) La ocultación o el falseamiento de los datos exigidos en la Solicitud de Vertido.
- e) El incumplimiento de cualquiera de las condiciones impuestas por AQUAGEST SUR, S.A. en la Autorización de Vertido.
- f) El incumplimiento de las acciones exigidas para las situaciones de emergencia establecidas en la presente Ordenanza.
- g) La no existencia de las instalaciones y equipos necesarios para la realización de los controles requeridos o mantenerlos en condiciones no operativas.
- h) La evacuación de vertidos sin tratamiento previo, cuando éstos lo requieran, o sin respetar las limitaciones especificadas en la presente Ordenanza.
- i) La obstrucción a la labor inspectora de los vertidos y del registro donde se vierten y/o a la toma de muestras de los mismos, así como la negativa a facilitar la información y datos requeridos en la solicitud de vertido.
- j) El consentimiento del titular de un Vertido al uso de sus instalaciones por terceros no autorizados por AQUAGEST SUR, S.A. para verter.
- k) La reincidencia en dos faltas leves en el plazo máximo de un año.
- l) Cuando teniendo obligación de realizar labores de autocontrol en los vertidos y su registro no se realizaren según lo dispuesto en esta ordenanza previo requerimiento.
- m) Cuando teniendo obligación de instalar equipos de medida, almacenamiento y telecomunicación de datos de calidad de los vertidos no se realizaren según lo dispuesto en esta ordenanza previo requerimiento.

Artículo 39. Infracciones muy graves. Se consideran infracciones muy graves:

- a) Las infracciones calificadas como graves en el artículo anterior, cuando por la cantidad o calidad del vertido se derive la existencia de riesgo para el personal relacionado con las actividades de saneamiento y depuración.
- b) Las acciones y omisiones que, como consecuencia de un vertido, causen daños a las instalaciones de depuración, a las redes de saneamiento o a bienes de terceros, cuya valoración supere los 30.000 euros.
- c) El uso de las instalaciones de saneamiento en las circunstancias de denegación, suspensión o extinción de la Autorización de Vertido.
- d) La evacuación de cualquier vertido prohibido de los relacionados en el Anexo 1.
- e) La reincidencia en dos faltas graves en el plazo de un año.

Artículo 40. Procedimiento. La imposición de sanciones y la exigencia de responsabilidades con arreglo a esta Ordenanza se realizará mediante la instrucción del correspondiente expediente sancionador y con arreglo a lo previsto en la Ley 30/1992, de 26 de noviembre, de Régimen Jurídico de las Administraciones Públicas y del Procedimiento Administrativo Común, en el Real Decreto 1398/1993 de 4 de agosto, por el que se aprueba el Reglamento del procedimiento para el ejercicio de la potestad sancionadora, así como en la Orden MAM/85/2008, de 16 de enero, por la que se establecen las normas sobre toma de muestras y análisis de vertidos de aguas residuales, y demás normativa aplicable.

Corresponde al Excmo. Ayuntamiento de MARCHENA, en el ámbito de sus competencias, la incoación y resolución del expediente sancionador por las infracciones cometidas.

En aplicación de lo dispuesto en esta Ordenanza, AQUAGEST SUR, S.A. comunicará a Ayuntamiento de MARCHENA la comisión de infracciones de la misma, procediendo el Ayuntamiento de MARCHENA a la incoación de expediente sancionador enviándolo a AQUAGEST SUR, S.A. para que proceda a instruirlo, realizando la inspección, toma de muestras análisis y valoración del daño causado, proponiendo al Ayuntamiento de MARCHENA la resolución del mismo.

El Excmo. Ayuntamiento de MARCHENA podrá adoptar cualquier medida cautelar que sea precisa para la protección de las instalaciones de saneamiento y depuración, desde que tenga conocimiento de la comisión de infracciones graves y muy graves.

Artículo 41. Graduación de las sanciones. Para determinar la cuantía de la sanción se tendrá en cuenta la naturaleza de la infracción, la gravedad del daño producido, la reincidencia, la intencionalidad, el beneficio obtenido y las demás circunstancias concurrentes.

Artículo 42. Prescripción. Las infracciones y sanciones tipificadas en la presente Ordenanza prescribirán:

-Las leves en el plazo de 6 meses.

-Las graves en el plazo de 2 años.

-Las muy graves en el plazo de 3 años.

Artículo 43. Cuantía de las sanciones.

Conforme a lo establecido en la disposición adicional única de la Ley 11/1999, de 21 de abril, de modificación de la LBRL, las infracciones tipificadas en la presente Ordenanza serán sancionadas con las siguientes multas:

1. Infracciones leves: multa de 1 a 300 euros.

2. Infracciones graves: multa de 301 a 600 euros.

3. Infracciones muy graves: multa de 601 a 1800 euros.

Artículo 44. Reparación del daño e indemnizaciones.

1. Sin perjuicio de la sanción que en cada caso proceda, el infractor deberá reparar el daño causado. La reparación tendrá como objeto la restauración de los bienes alterados a la situación anterior a la infracción.

Cuando el daño producido afecte a las instalaciones públicas de saneamiento o depuración, y la reparación deba realizarse urgente e inmediatamente, ésta será realizada por AQUAGEST SUR, S.A. a costa del infractor. Cuando el daño producido a las instalaciones públicas de saneamiento o depuración no requiera de su reparación inmediata y urgente, la reparación podrá ser realizada por AQUAGEST SUR, S.A. a costa del infractor, en el supuesto de que aquél, una vez requerido, no procediese a efectuarla.

2. Cuando los bienes alterados no puedan ser repuestos a su estado anterior, el infractor deberá indemnizar los daños y perjuicios ocasionados. La valoración de los mismos será realizada por AQUAGEST SUR, S.A. a instancia del Excmo. Ayuntamiento de MARCHENA.

Según aparece en el artículo 130.2 de la Ley de Régimen Jurídico de las Administraciones Públicas, las responsabilidades administrativas que se deriven del procedimiento sancionador serán compatibles con la exigencia al infractor de la reposición de la situación alterada por el mismo a su estado originario, así como con la indemnización por los daños y perjuicios causados que podrán ser determinados por el órgano competente, debiendo, en este caso, comunicarse al infractor para su satisfacción en el plazo que al efecto se determine, y quedando, de no hacerse así, expedita la vía judicial correspondiente.

3. Si las conductas sancionadas hubieran dado origen a sanciones o la apertura de expedientes sancionadores por vertidos al dominio público hidráulico o daños al medio ambiente causando daños o perjuicios al Ayuntamiento de MARCHENA, la resolución del procedimiento podrá declarar:

a) La exigencia al infractor de la reposición a su estado originario de la situación alterada por la infracción.

b) La indemnización por los daños y perjuicios causados al Ayuntamiento de MARCHENA en la cuantía determinada en la incoación, pliego de cargos o propuesta de resolución del proceso sancionador más los gastos de abogados y procuradores que actúen en defensa y representación del Ayuntamiento de MARCHENA, comunicando su cuantía al infractor para su satisfacción en el plazo de un mes desde la finalización de la vía administrativa, y quedando, de no hacerse así, expedita la vía judicial correspondiente.

4. Cuando no concurran las circunstancias previstas en la letra b del apartado anterior, la indemnización por los daños y perjuicios causados se determinará mediante un procedimiento complementario, cuya resolución será inmediatamente ejecutiva. Este procedimiento será susceptible de terminación convencional, pero ni ésta ni la aceptación por el infractor de la resolución que pudiera recaer implicarán el reconocimiento voluntario de su responsabilidad. La resolución del procedimiento pondrá fin a la vía administrativa.

Artículo 45. Determinación del caudal de vertido. La determinación del caudal de vertido se llevará a cabo conforme a los siguientes criterios:

a) Se presumirá, salvo prueba en contrario, que entre dos tomas de muestra de una actividad productiva constante, el caudal de vertido es también constante.

b) Se utilizará el valor del caudal medido en el momento de la toma de muestra. En caso de disponer de valores en continuo de caudal a lo largo de un día, se utilizará el valor medio de estos valores.

c) En el caso de no ser posible la medición del caudal se realizarán estimaciones indirectas, a partir de datos de consumo de agua, número de trabajadores, tipo de producción o cualesquiera otros debidamente justificados, incluidos los títulos administrativos de aprovechamiento de agua y autorización de vertido.

Artículo 46. Determinación de la duración del vertido. La determinación del tiempo de vertido se llevará a cabo conforme a los siguientes criterios:

- a) El caudal de vertido medido o estimado en un determinado momento se considerará estable durante las 24 horas del día.
- b) Se presumirá, salvo prueba en contrario, que entre dos tomas de muestra el vertido ha tenido lugar durante todo el período.
- c) En el caso de vertidos ocasionales se presumirá salvo prueba en contrario que el tiempo de vertido es, como mínimo, de un día.

Artículo 47. Actuaciones previas.

1. Ante la evidencia, denuncia interna o externa o por cualquier otro medio por el que se tenga conocimiento de un vertido a la red de saneamiento gestionada AQUAGEST SUR, S.A. que pudiera ser constitutiva de infracción administrativa, por parte del personal de la empresa se procederá, de oficio y sin necesidad de acuerdo formal al efecto, a la identificación de su titular, y siempre que sea posible, a la toma de muestras del vertido.
2. No será necesaria la toma de muestras del vertido cuando, por el conocimiento de su origen y la observación de sus características externas, pueda razonadamente determinarse su composición o naturaleza contaminante.

Artículo 48. Toma de muestras de vertidos.

1. Las operaciones de toma de muestras del vertido se documentarán en un Acta de Constancia y Toma de Muestras de vertidos que contendrá, al menos, la información que figura en el Anexo VI. Constará de tres ejemplares, en formato idéntico destinándose el primero al Ayuntamiento de MARCHENA, el segundo al laboratorio responsable del análisis de la muestra Oficial y el tercero para el causante del vertido.
2. Con carácter general, la toma de muestras tendrá lugar en presencia del responsable del vertido o de la persona en quien delegue a estos efectos, quien podrá acompañar al representante de AQUAGEST SUR, S.A. en todas las operaciones y a quien se facilitará la oportunidad de manifestar en el Acta cuanto a su derecho convenga. En otro caso, se dejará constancia en el Acta de los motivos por los que ello no fuera posible.
3. Se tomará la muestra del vertido a la red de saneamiento. Además, podrá realizarse la toma de muestra en cualquier otro punto que se considere conveniente para determinar adecuadamente la naturaleza y el alcance del vertido.
4. La muestra se tomará por duplicado (Oficial y Contradictoria) y se precintarán e identificarán convenientemente en presencia del causante del vertido.
5. La muestra Oficial quedará en poder del Ayuntamiento de MARCHENA, al objeto de ser analizada en un Laboratorio homologado a tal efecto en virtud de la Orden MAM/985/2006, de 23 de marzo, por la que se desarrolla el régimen jurídico de las entidades colaboradoras de la administración hidráulica en materia de control y vigilancia de calidad de las aguas.
6. La muestra Contradictoria se entregará al interesado o, en su defecto, quedará a su disposición, durante los dos días hábiles siguientes a la fecha de la toma de muestras, en la sede del laboratorio que el Ayuntamiento de MARCHENA designe, para su posible análisis contradictorio en el laboratorio que el interesado elija. El laboratorio que analice la muestra Contradictoria deberá estar acreditado por una entidad de acreditación que garantice el cumplimiento de los requisitos establecidos en la Norma UNE-EN ISO/IEC 17025, o la que en el futuro la sustituya. El alcance de la acreditación del laboratorio elegido para analizar la muestra Contradictoria deberá incluir los contaminantes que se van a analizar.
7. El interesado será responsable de la correcta conservación de la muestra Contradictoria y de la garantía e inviolabilidad de la cadena de custodia, desde su recogida hasta su entrega en el laboratorio por él elegido. A estos efectos, el laboratorio que reciba la muestra deberá suscribir un documento, que será entregado por el interesado al Ayuntamiento de MARCHENA en el que se hará constar, al menos, la siguiente información:
 - a) Identificación del laboratorio y de su representante legal, con indicación expresa del cumplimiento de los requisitos señalados en el apartado 6.
 - b) Identificación de la empresa que hizo entrega de la muestra.
 - c) Datos identificativos de la muestra e información acreditativa de la garantía e inviolabilidad de la cadena de custodia, desde la recogida de la muestra por el interesado hasta su recepción por el laboratorio.

Título 49. Vía de apremio.

Las sanciones que no se hubiesen hecho efectivas en los plazos requeridos serán exigibles, en vía de apremio, conforme a lo establecido en la Ley 30/1992 de 26 de noviembre, de Régimen Jurídico de las Administraciones Públicas.

Las indemnizaciones no satisfechas en los plazos requeridos recibirán, en lo que a aplicación de la vía de apremio se refiere, el mismo tratamiento que las sanciones, al tratarse de daños a bienes afectos a un servicio público.

La providencia de apremio que daría inicio a la recaudación en vía ejecutiva, se dictará por la Tesorería Municipal, una vez que la misma sea ordenada por resolución del Excmo. Sr. Alcalde, recaída en el expediente en que conste certificación acreditativa de la notificación de la deuda en vía voluntaria y del transcurso del plazo concedido para ejecutar el correspondiente ingreso, facultándose a la Comisión Municipal de Gobierno para que dicte la normativa que sea procedente en desarrollo de la legislación aplicable.

DISPOSICIÓN TRANSITORIA UNICA.

Todo aquél que vierta directa o indirectamente a la red pública de saneamiento del Municipio de MARCHENA y cuyos vertidos de aguas residuales no puedan ser clasificados como de tipo exclusivamente doméstico y los titulares de actividades propias de oficinas y despachos, cuando estas se realicen en locales divisionarios de edificios de viviendas, para los que no puedan establecerse condiciones de vertido diferenciadas, a la fecha de entrada en vigor de la presente Ordenanza, deberán adecuarse a la misma, solicitando la correspondiente Autorización de Vertido en un plazo no superior a tres meses desde la fecha de publicación de esta Ordenanza en el Boletín Oficial de la Provincia.

DISPOSICIÓN DEROGATORIA UNICA.

A la entrada en vigor de esta Ordenanza queda derogada la Ordenanza de vertidos a la red de alcantarillado, publicada en el Boletín Oficial de la Provincia de Sevilla número 264 de 14 de noviembre de 2007.

La presente Ordenanza entrará en vigor tras su completa publicación en el Boletín Oficial de la provincia de Sevilla y haya transcurrido el plazo de 15 días hábiles que determina el artículo 65.2 de la LBRL, sin perjuicio de lo establecido en la Disposición Transitoria Única.

Marchena, 16 de marzo de 2.010

EL SECRETARIO.

Fdo.: Antonio Manuel Mesa Cruz

ANEXO 1. VERTIDOS PROHIBIDOS.

1. *Mezclas explosivas:* Se entenderán como tales aquellos sólidos, líquidos, gases o vapores, que por razón de su naturaleza o cantidad sean o puedan ser suficientes, por sí mismos o en presencia de otras sustancias, de provocar ignición o explosiones. En ningún momento mediciones sucesivas efectuadas con un explosímetro en el punto de descarga del vertido el Sistema Integral de Saneamiento, deberán indicar valores superiores al 5 por 100 del límite inferior de explosividad, así como una medida realizada de forma aislada, no deberá superar en un 10 por 100 al citado límite. Se prohíben expresamente: los gases procedentes de motores de explosión, gasolina, queroseno, nafta, benceno, tolueno, xileno, éteres, tricloroetileno, aldehídos, cetonas, peróxidos, cloratos, percloratos, bromuros, carburos, hidruros, nitruros, sulfuros, disolventes orgánicos inmiscibles en agua y aceites volátiles.

2. *Residuos sólidos o viscosos:* Se entenderán como tales aquellos residuos que provoquen o puedan provocar obstrucciones con el flujo del Sistema Integral de Saneamiento o que puedan interferir en el transporte de las aguas residuales. Se incluyen, los siguientes: grasas, tripas, tejidos animales, estiércol, huesos, pelos, pieles, carnazas, entrañas, sangre, plumas, cenizas, escorias, arenas, cal apagada, residuos de hormigones y lechadas de cemento o aglomerantes hidráulicos, fragmentos de piedras, mármol, metales, vidrio, paja, virutas, recortes de césped, trapos, lúpulo, desechos de papel, maderas, plástico, alquitrán, así como residuos y productos alquitranados procedentes de operaciones de refinado y destilación, residuos asfálticos y de procesos de combustiones, aceites lubricantes usados, minerales o sintéticos, incluyendo agua-aceite, emulsiones, agentes espumantes y en general todos aquellos sólidos de cualquier procedencia con tamaño superior a 1,5 cm en cualquiera de sus tres dimensiones.

3. *Materias colorantes:* Se entenderán como materias colorantes aquellos sólidos, líquidos o gases, tales como: tintas, barnices, lacas, pinturas, pigmentos y demás productos afines, que incorporados a las aguas residuales, las colorea de tal forma que no pueden eliminarse con ninguno de los procesos de tratamiento usuales que se emplean en las Depuradoras de Aguas Residuales.

4. *Residuos corrosivos:* Se entenderán como tales aquellos sólidos, líquidos, gases o vapores que provoquen corrosiones a lo largo del Sistema Integral de Saneamiento, tanto en equipos como en instalaciones, capaces de reducir considerablemente la vida útil de éstas o producir averías. Se incluyen los siguientes: ácido clorhídrico, nítrico, sulfúrico, carbónico, fórmico, acético, láctico y butírico, lejías de sosa o potasa, hidróxido amónico, carbonato sódico, aguas de muy baja salinidad y gases como el sulfuro de hidrógeno, cloro, fluoruro de hidrógeno, dióxido de carbono, dióxido de azufre, y todas las sustancias que reaccionando con el agua formen soluciones corrosivas, como los sulfatos y cloruros.

5. *Residuos tóxicos y peligrosos:* Se entenderán como tales aquellos sólidos, líquidos o gaseosos, industriales o comerciales, que por sus características tóxicas o peligrosas requieran un tratamiento específico y/o control periódico de sus potenciales efectos nocivos y, en especial los siguientes:

- | | |
|--|--|
| 5.1 Acenafteno. | 5.32 Etilbenceno. |
| 5.2 Acrilonitrilo. | 5.33 Fluoranteno. |
| 5.3 Acroleína (Acrolín). | 5.34 Ftalatos de éteres. |
| 5.4 Aldrina (Aldrín). | 5.35 Halometanos. |
| 5.5 Antimonio y compuestos. | 5.36 Heptacloro y metabolitos. |
| 5.6 Asbestos. | 5.37 Hexaclorobenceno (HCB) |
| 5.7 Benceno. | 5.38 Hexaclorobutadieno (HCBBD) |
| 5.8 Bencidina. | 5.39 Hexaclorociclohexano (HTB, HCCH, HCH, HBT) |
| 5.9 Berilio y compuestos. | 5.40 Hexaclorociclopentadieno. |
| 5.10 Carbono, tetracloruro. | 5.41 Hidrazobenceno (Diphenylhidrazine) |
| 5.11 Clordán (Chlordane). | 5.42 Hidrocarburos aromáticos policíclicos (PAH) |
| 5.12 Clorobenceno. | 5.43 Isoforona (Isophorone). |
| 5.13 Cloroetano. | 5.44 Molibdeno y compuestos. |
| 5.14 Clorofenoles. | 5.45 Naftaleno. |
| 5.15 Cloroformo. | 5.46 Nitrobenceno. |
| 5.16 Cloronaftaleno. | 5.47 Nitrosaminas. |
| 5.17 Cobalto y compuestos. | 5.48 Pentaclorofenol (PCP) |
| 5.18 Dibenzofuranos policlorados. | 5.49 Policlorados, bifenilos (PBC's) |
| 5.19 Diclorodifeniltricloroetano y metabolitos (DDT) | 5.50 Policlorados, trifenilos (PCT's) |
| | 5.51 2,3,7,8-Tetraclorodibenzo- [?] -dioxina (TCDD). |

- | | |
|--------------------------------------|--|
| 5.20 Diclorobencenos. | 5.52 Tetracloroetileno. |
| 5.21 Diclorobencidina. | 5.53 Talio y compuestos. |
| 5.22 Dicloroetilenos. | 5.54 Teluro y compuestos. |
| 5.23 2,4-Diclorofenol. | 5.55 Titanio y compuestos. |
| 5.24 Dicloropropano. | 5.56 Tolueno. |
| 5.25 Dicloropropeno. | 5.57 Toxafeno. |
| 5.26 Dieldrina (Dieldrín) | 5.58 Tricloroetileno. |
| 5.27 2,4-Dimetilfenoles o Xilenoles. | 5.59 Uranio y compuestos. |
| 5.28 Dinitrotolueno. | 5.60 Vanadio y compuestos. |
| 5.29 Endosulfán y metabolitos. | 5.61 Vinilo, cloruro de . |
| 5.30 Endrina (Endrín) y metabolitos. | 5.62 Las sustancias químicas de laboratorio y compuestos farmacéuticos o veterinarios nuevos, identificables o no y cuyos efectos puedan suponer riesgo sobre el medio ambiente o la salud humana. |
| 5.31 Eteres halogenados. | |

6. Residuos que produzcan gases nocivos: Se entenderán como tales los residuos que produzcan gases nocivos en la atmósfera del alcantarillado, colectores y/o emisarios en concentraciones superiores a los límites siguientes:

| | |
|-------------------------------------|-------------------------------|
| Monóxido de Carbono (CO).. | 100 cc/m ³ de aire |
| Cloro (Cl ₂)..... | 1 cc/m ³ de aire |
| Sulfhídrico (SH ₂)..... | 20 cc/m ³ de aire |
| Cianhídrico (CNH)..... | 10 cc/m ³ de aire |

7. Radiactividad.

ANEXO 2

VALORES MÁXIMOS PERMITIDOS DE LOS PARÁMETROS DE CONTAMINACIÓN.

| PARAMETROS | UNIDADES | VALORES |
|------------------------------|------------|---------|
| <i>pH Inferior</i> | | 6 |
| <i>pH Superior</i> | | 9,5 |
| <i>Sólidos sedimentables</i> | mg/l | 10 |
| <i>Sólidos en suspensión</i> | mg/l | 700 |
| <i>DBO5</i> | mg/l | 700 |
| <i>DQO</i> | mg/l | 1400 |
| <i>Temperatura</i> | °C | 40 |
| <i>Nitrógeno total</i> | mg/l | 100 |
| <i>Conductividad</i> | ☐S/cm | 3000 |
| <i>Aceites y grasas</i> | mg/l | 200 |
| <i>Aceites minerales</i> | mg/l | 50 |
| <i>Aluminio</i> | mg/l | 20 |
| <i>Arsénico</i> | mg/l | 1 |
| <i>Bario</i> | mg/l | 20 |
| <i>Boro</i> | mg/l | 2 |
| <i>Cadmio</i> | mg/l | 0,5 |
| <i>Cinc</i> | mg/l | 10 |
| <i>Cobre</i> | mg/l | 3 |
| <i>Cromo VI</i> | mg/l | 0,5 |
| <i>Cromo total</i> | mg/l | 1 |
| <i>Estaño</i> | mg/l | 2 |
| <i>Hierro</i> | mg/l | 10 |
| <i>Manganeso</i> | mg/l | 2 |
| <i>Mercurio</i> | mg/l | 0,1 |
| <i>Níquel</i> | mg/l | 4 |
| <i>Plomo</i> | mg/l | 1 |
| <i>Selenio</i> | mg/l | 1 |
| <i>Amoniaco</i> | mg/l | 150 |
| <i>Cianuros</i> | mg/l | 1 |
| <i>Cobalto</i> | mg/l | 0,2 |
| <i>Cloruros</i> | mg/l | 1500 |
| <i>Detergentes</i> | mg/l | 10 |
| <i>Fenoles</i> | mg/l | 5 |
| <i>Fluoruros</i> | mg/l | 9 |
| <i>Fosfatos</i> | mg/l | 100 |
| <i>Fósforo total</i> | mg/l | 15 |
| <i>Nitrógeno oxidado</i> | mg/l | 40 |
| <i>Plata</i> | mg/l | 0,1 |
| <i>Sulfatos</i> | mg/l | 500 |
| <i>Sulfuros</i> | mg/l | 5 |
| <i>Toxicidad</i> | equitox/m3 | 25 |

ANEXO 3.

MODELO DE SOLICITUD DE VERTIDOS.

AQUAGEST SUR, S.A.

EMPRESA MUNICIPAL DE ABASTECIMIENTO
Y SANEAMIENTO DE MARCHENA

MOLINOS, 58 – 60
18009 MARCHENA

SOLICITUD DE VERTIDO

Nº.....

| | | |
|--|--------|------|
| DATOS GENERALES DEL SOLICITANTE | | |
| Nombre o Razón Social | | CNAE |
| Dirección | Telf.: | FAX |
| Titular o representante legal | | |

| | | |
|---|--------|--------|
| PERSONA QUE EFECTUA LA SOLICITUD | | |
| Apellidos y Nombre | | N.I.F. |
| Dirección | Telf.: | FAX |
| Representación | | |

Breve DESCRIPCION DE LA ACTIVIDAD, instalaciones y procesos que se desarrollan:

CONSUMO DE AGUA DE LA ENTIDAD SOLICITANTE

Suministrada por AQUAGEST SUR, S.A. (m³/mes):.....

Otros recursos (pozos, acequias, etc. m³/mes):.....

TOTAL AGUA CONSUMIDA (m³/mes):.....

DECLARACIÓN RESPONSABLE

Yo, D./Dña..... con D.N.I. y domicilio en , en calidad y representación de

DECLARO QUE:

A la fecha de la presente solicitud, el Volumen de agua residual de descarga y régimen de la misma es el siguiente:

Horario.....
Duración.....
Caudal medio.....
Caudal punta.....
Variaciones diarias, mensuales y estacionales....

En una jornada normal se evacua aproximadamente un volumen dem³

En caso de abastecimiento de origen distinto a AQUAGEST SUR, S.A. indicar las características del método de obtención del agua:

❖ Si es procedente de pozos:

| | | | |
|---|--|--|--|
| Potencia del equipo de bombeo (Kw) | | | |
| Altura de elevación (m) | | | |
| Nº de turnos de 8 horas diarios, durante los que funciona el equipo de bombeo | | | |

❖ Si es procedente de acequias u otras conducciones:

| | | | |
|---|--|--|--|
| Área de la sección mojada de la conducción (m ²) | | | |
| Velocidad media del flujo en la conducción (m/s) | | | |
| Nº de turnos de 8 horas durante los que funciona la captación | | | |

El vertido es:

| | |
|--------------------------|--|
| Exclusivamente doméstico | |
| Industrial | |
| Doméstico e industrial | |

Las aguas residuales van a:

| | |
|--|--|
| A la red de saneamiento pública del Ayuntamiento de MARCHENA | |
| A otras redes de saneamiento | |
| A cauces fluviales | |
| A acequias | |

El vertido a la red pública de saneamiento se hace:

| | |
|------------------|--|
| En un solo punto | |
| En varios puntos | |

En el agua de vertido hay desechos sólidos o sedimentos:

| | |
|----|--|
| SÍ | |
| NO | |

Se vierten disolventes, aceites, barnices, pinturas o detergentes no biodegradables:

| | |
|----|--|
| SÍ | |
| NO | |

Dispone de instalaciones de pretratamiento, para su vertido:

| | |
|----|--|
| SÍ | |
| NO | |

En caso afirmativo, podría describirla:

Los vertidos no superan los valores reflejados en el Anexo 2 de la Ordenanza de vertidos, que se reproducen a continuación:

| PARAMETROS | UNIDADES | VALORES |
|------------------------------|----------|---------|
| <i>pH Inferior</i> | | 6 |
| <i>pH Superior</i> | | 9,5 |
| <i>Sólidos sedimentables</i> | mg/l | 10 |
| <i>Sólidos en suspensión</i> | mg/l | 700 |
| <i>DBO5</i> | mg/l | 700 |
| <i>DQO</i> | mg/l | 1400 |
| <i>Temperatura</i> | °C | 40 |
| <i>Nitrógeno total</i> | mg/l | 100 |
| <i>Conductividad</i> | ☐S/cm | 3000 |
| <i>Aceites y grasas</i> | mg/l | 200 |
| <i>Aceites minerales</i> | mg/l | 50 |

| PARAMETROS | UNIDADES | VALORES |
|--------------------------|-----------------|----------------|
| <i>Aluminio</i> | mg/l | 20 |
| <i>Arsénico</i> | mg/l | 1 |
| <i>Bario</i> | mg/l | 20 |
| <i>Boro</i> | mg/l | 2 |
| <i>Cadmio</i> | mg/l | 0,5 |
| <i>Cinc</i> | mg/l | 10 |
| <i>Cobre</i> | mg/l | 3 |
| <i>Cromo VI</i> | mg/l | 0,5 |
| <i>Cromo total</i> | mg/l | 1 |
| <i>Estaño</i> | mg/l | 2 |
| <i>Hierro</i> | mg/l | 10 |
| <i>Manganeso</i> | mg/l | 2 |
| <i>Mercurio</i> | mg/l | 0,1 |
| <i>Níquel</i> | mg/l | 4 |
| <i>Plomo</i> | mg/l | 1 |
| <i>Selenio</i> | mg/l | 1 |
| <i>Amoniaco</i> | mg/l | 150 |
| <i>Cianuros</i> | mg/l | 1 |
| <i>Cobalto</i> | mg/l | 0,2 |
| <i>Cloruros</i> | mg/l | 1500 |
| <i>Detergentes</i> | mg/l | 10 |
| <i>Fenoles</i> | mg/l | 5 |
| <i>Fluoruros</i> | mg/l | 9 |
| <i>Fosfatos</i> | mg/l | 100 |
| <i>Fósforo total</i> | mg/l | 15 |
| <i>Nitrógeno oxidado</i> | mg/l | 40 |
| <i>Plata</i> | mg/l | 0,1 |
| <i>Sulfatos</i> | mg/l | 500 |
| <i>Sulfuros</i> | mg/l | 5 |
| <i>Toxicidad</i> | equitox/m3 | 25 |

Y no contienen ninguna de las sustancias que se enumeran en el Anexo 1 de la Ordenanza de vertidos. Este Anexo 1 es el siguiente:

VERTIDOS PROHIBIDOS.

1. Mezclas explosivas: Se entenderán como tales aquellos sólidos, líquidos, gases o vapores, que por razón de su naturaleza o cantidad sean o puedan ser suficientes, por sí mismos o en presencia de otras sustancias, de provocar ignición o explosiones. En ningún momento mediciones sucesivas efectuadas con un explosímetro en el punto de descarga del vertido el Sistema Integral de Saneamiento, deberán indicar valores superiores al 5 por 100 del límite inferior de explosividad, así como una medida realizada de forma aislada, no deberá superar en un 10 por 100 al citado límite. Se prohíben expresamente: los gases procedentes de motores de explosión, gasolina, queroseno, nafta, benceno, tolueno, xileno, éteres, tricloroetileno, aldehídos, cetonas, peróxidos, cloratos, percloratos, bromuros, carburos, hidruros, nitruros, sulfuros, disolventes orgánicos inmiscibles en agua y aceites volátiles.

2. Residuos sólidos o viscosos: Se entenderán como tales aquellos residuos que provoquen o puedan provocar obstrucciones con el flujo del Sistema Integral de Saneamiento o que puedan interferir en el transporte de las aguas residuales. Se incluyen, los siguientes: grasas, tripas, tejidos animales, estiércol, huesos, pelos, pieles, carnazas, entrañas, sangre, plumas, cenizas, escorias, arenas, cal apagada, residuos de hormigones y lechadas de cemento o aglomerantes hidráulicos, fragmentos de piedras, mármol, metales, vidrio, paja, virutas, recortes de césped, trapos, lúpulo, desechos de papel, maderas, plástico, alquitrán, así como residuos y productos alquitranados procedentes de operaciones de refinado y destilación, residuos asfálticos y de procesos de combustiones, aceites lubricantes usados, minerales o sintéticos, incluyendo agua-aceite, emulsiones, agentes

espumantes y en general todos aquellos sólidos de cualquier procedencia con tamaño superior a 1,5 cm en cualquiera de sus tres dimensiones.

3. *Materias colorantes:* Se entenderán como materias colorantes aquellos sólidos, líquidos o gases, tales como: tintas, barnices, lacas, pinturas, pigmentos y demás productos afines, que incorporados a las aguas residuales, las colorea de tal forma que no pueden eliminarse con ninguno de los procesos de tratamiento usuales que se emplean en las Depuradoras de Aguas Residuales.

4. *Residuos corrosivos:* Se entenderán como tales aquellos sólidos, líquidos, gases o vapores que provoquen corrosiones a lo largo del Sistema Integral de Saneamiento, tanto en equipos como en instalaciones, capaces de reducir considerablemente la vida útil de éstas o producir averías. Se incluyen los siguientes: ácido clorhídrico, nítrico, sulfúrico, carbónico, fórmico, acético, láctico y butírico, lejías de sosa o potasa, hidróxido amónico, carbonato sódico, aguas de muy baja salinidad y gases como el sulfuro de hidrógeno, cloro, fluoruro de hidrógeno, dióxido de carbono, dióxido de azufre, y todas las sustancias que reaccionando con el agua formen soluciones corrosivas, como los sulfatos y cloruros.

5. *Residuos tóxicos y peligrosos:* Se entenderán como tales aquellos sólidos, líquidos o gaseosos, industriales o comerciales, que por sus características tóxicas o peligrosas requieran un tratamiento específico y/o control periódico de sus potenciales efectos nocivos y, en especial los siguientes:

- | | |
|--|--|
| 5.1 Acenafteno. | 5.32 Etilbenceno. |
| 5.2 Acrilonitrilo. | 5.33 Fluoranteno. |
| 5.3 Acroleína (Acrolín). | 5.34 Ftalatos de éteres. |
| 5.4 Aldrina (Aldrín). | 5.35 Halometanos. |
| 5.5 Antimonio y compuestos. | 5.36 Heptacloro y metabolitos. |
| 5.6 Asbestos. | 5.37 Hexaclorobenceno (HCB) |
| 5.7 Benceno. | 5.38 Hexaclorobutadieno (HCBd) |
| 5.8 Bencidina. | 5.39 Hexaclorociclohexano (HTB, HCCH, HCH, HBT) |
| 5.9 Berilio y compuestos. | 5.40 Hexaclorociclopentadieno. |
| 5.10 Carbono, tetracloruro. | 5.41 Hidrazobenceno (Diphenylhidrazine) |
| 5.11 Clordán (Chlordane). | 5.42 Hidrocarburos aromáticos policíclicos (PAH) |
| 5.12 Clorobenceno. | 5.43 Isoforona (Isophorone). |
| 5.13 Cloroetano. | 5.44 Molibdeno y compuestos. |
| 5.14 Clorofenoles. | 5.45 Naftaleno. |
| 5.15 Cloroformo. | 5.46 Nitrobenceno. |
| 5.16 Cloronaftaleno. | 5.47 Nitrosaminas. |
| 5.17 Cobalto y compuestos. | 5.48 Pentaclorofenol (PCP) |
| 5.18 Dibenzofuranos policlorados. | 5.49 Policlorados, bifenilos (PBC's) |
| 5.19 Diclorodifeniltricloroetano y metabolitos (DDT) | 5.50 Policlorados, trifenilos (PCT's) |
| 5.20 Diclorobencenos. | 5.51 2,3,7,8-Tetraclorodibenzo- [?] -dioxina (TCDD). |
| 5.21 Diclorobencidina. | 5.52 Tetracloroetileno. |
| 5.22 Dicloroetilenos. | 5.53 Talio y compuestos. |
| 5.23 2,4-Diclorofenol. | 5.54 Teluro y compuestos. |
| 5.24 Dicloropropano. | 5.55 Titanio y compuestos. |
| 5.25 Dicloropropeno. | 5.56 Tolueno. |
| 5.26 Dieldrina (Dieldrín) | 5.57 Toxafeno. |
| 5.27 2,4-Dimetilfenoles o Xilenoles. | 5.58 Tricloroetileno. |
| 5.28 Dinitrotolueno. | 5.59 Uranio y compuestos. |
| 5.29 Endosulfán y metabolitos. | 5.60 Vanadio y compuestos. |
| 5.30 Endrina (Endrín) y metabolitos. | 5.61 Vinilo, cloruro de . |
| 5.31 Eteres halogenados. | 5.62 Las sustancias químicas de laboratorio y compuestos farmacéuticos o veterinarios nuevos, identificables o no y cuyos efectos puedan suponer riesgo sobre el medio ambiente o la salud humana. |

6. Residuos que produzcan gases nocivos: Se entenderán como tales los residuos que produzcan gases nocivos en la atmósfera del alcantarillado, colectores y/o emisarios en concentraciones superiores a los límites siguientes:

| | |
|-------------------------------------|-------------------------------|
| Monóxido de Carbono (CO).. | 100 cc/m ³ de aire |
| Cloro (Cl ₂)..... | 1 cc/m ³ de aire |
| Sulfhídrico (SH ₂)..... | 20 cc/m ³ de aire |
| Cianhídrico (CNH)..... | 10 cc/m ³ de aire |

7. Radiactividad.

En MARCHENA, a de de .

Fdo.:

ANEXO 4.

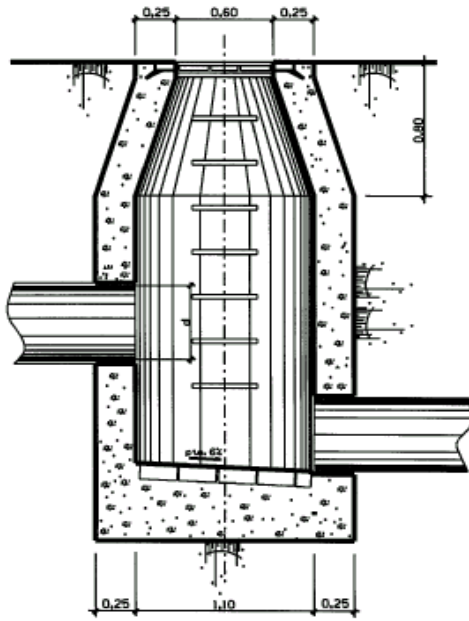
MÉTODOS ANALÍTICOS EMPLEADOS PARA LA DETERMINACIÓN DE LOS PARÁMETROS DE CONTROL.

| PARAMETROS | UNIDADES | MÉTODOS ANALÍTICOS |
|------------------------------|---|---|
| <i>pH Inferior</i> | | Electrometría |
| <i>pH Superior</i> | | Electrometría |
| <i>Sólidos sedimentables</i> | mg/l | Cono Imhoff |
| <i>Sólidos en suspensión</i> | mg/l | Método por filtración sobre membrana de fibra de vidrio, secado a 105° y pesada |
| <i>DBO₅</i> | mg/l | Respirometría medición manométrica/ Método de diluciones |
| <i>DQO</i> | mg/l | Digestión con dicromato en medio ácido. Medida espectrofotométrica. |
| <i>Temperatura</i> | °C | Termometría |
| <i>Nitrógeno total</i> | Mg/l de N | Oxidación y Espectrofotometría de absorción |
| <i>Conductividad</i> | ☐S/cm | Electrometría |
| <i>Aceites y grasas</i> | mg/l | Extracción Soxhlet con hexano y gravimetría |
| <i>Aceites minerales</i> | mg/l | Espectrofotometría de absorción infrarroja |
| <i>Aluminio</i> | mg/l | Espectrofotometría de absorción. Absorción atómica. |
| <i>Arsénico</i> | mg/l | Absorción atómica |
| <i>Bario</i> | mg/l | Absorción atómica |
| <i>Boro</i> | mg/l | Absorción atómica. Espectrofotometría de absorción |
| <i>Cadmio</i> | mg/l | Absorción atómica |
| <i>Cinc</i> | mg/l | Absorción atómica |
| <i>Cobre</i> | mg/l | Absorción atómica |
| <i>Cromo VI</i> | mg/l | Absorción atómica |
| <i>Cromo total</i> | mg/l | Absorción atómica |
| <i>Estaño</i> | mg/l | Absorción atómica |
| <i>Hierro</i> | mg/l | Absorción atómica |
| <i>Manganeso</i> | mg/l | Absorción atómica |
| <i>Mercurio</i> | mg/l | Absorción atómica |
| <i>Níquel</i> | mg/l | Absorción atómica |
| <i>Plomo</i> | mg/l | Absorción atómica |
| <i>Selenio</i> | mg/l | Absorción atómica |
| <i>Amoniaco</i> | mg/l | Espectrofotometría de absorción. Método de Electrodo específicos. |
| <i>Cianuros</i> | mg/l | Espectrofotometría de absorción |
| <i>Cobalto</i> | mg/l | Absorción atómica |
| <i>Cloruros</i> | mg/l | Titrimetría. Método de Mohr. |
| <i>Detergentes</i> | mg/l | Espectrofotometría de absorción |
| <i>Fenoles</i> | mg/l | Espectrofotometría de absorción |
| <i>Fluoruros</i> | mg/l | Método con electrodos específicos. |
| <i>Fosfatos</i> | Mg/l de PO ₄ | Espectrofotometría de absorción |
| <i>Fósforo total</i> | Mg/l de P | Digestión con persulfato ácido. |
| <i>Nitrógeno oxidado</i> | Mg/l de NO ₃ y NO ₂ | Nitrato por espectrofotometría de absorción. Método con electrodos específicos. |

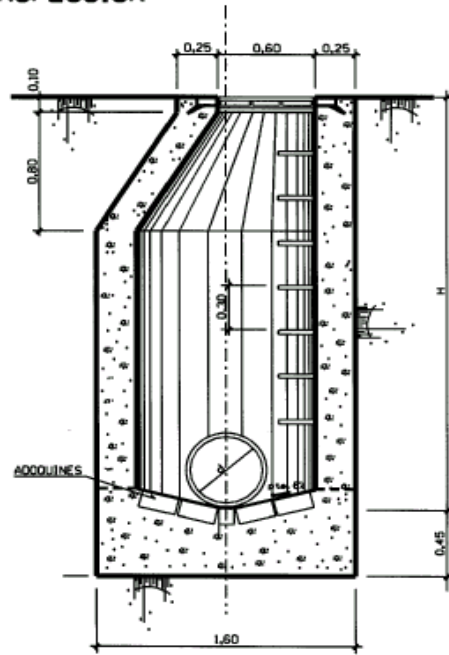
| PARAMETROS | UNIDADES | MÉTODOS ANALÍTICOS |
|-------------------|-----------------|---|
| | | Nitritos por espectrofotometría de absorción. |
| <i>Plata</i> | mg/l | Absorción atómica |
| <i>Sulfatos</i> | mg/l | Gravimetría. Complexometría. Espectrofotometría |
| <i>Sulfuros</i> | mg/l | Espectrofotometría de absorción |
| <i>Toxicidad</i> | Equitox/m3 | Microtox /Lumistox |

ANEXO 5

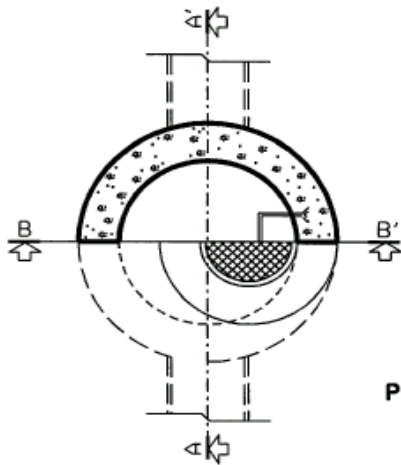
REGISTRO DE INSPECCION



Alzado-Section A-A'



Alzado-Section B-B'



Planta Semi-Section

ANEXO VI

Acta de Constancia y Toma de Muestras de Vertidos de Aguas Residuales

Acta nº _____ Fecha: _____ Hoja.....de.....Hojas.

La aplicación de la Ordenanza de Vertidos a la red de Alcantarillado del Excmo. Ayuntamiento de MARCHENA establece que corresponde a AQUAGEST SUR, S.A. la instrucción del procedimiento, realizando las inspecciones, toma de muestras y análisis que se estimen convenientes para la comprobación de las características del vertido y el rendimiento de las instalaciones de depuración y evacuación.

1º TOMADOR DE MUESTRAS

Nombre: _____ DNI: _____
Cargo: _____

2º EMPLAZAMIENTO

Nombre: _____ CIF: _____
Dirección: _____ Tfno: _____
Municipio: _____ CP: _____

3º PERSONA QUE ASISTE A LA INSPECCION

Nombre: _____ DNI: _____
 Titular. Representante. Cargo que desempeña: _____

4º VERTIDO A LA RED DE SANEAMIENTO

Procedencia:

| | | | |
|--------------------------------|----------|-------------------------|------|
| ¿Tiene sistema de Tratamiento? | Si No | Funciona No funciona | Tipo |
|--------------------------------|----------|-------------------------|------|

| | | | |
|-----------------------|----------|-------------------------|------|
| ¿Existe caudalímetro? | Si No | Funciona No funciona | Tipo |
|-----------------------|----------|-------------------------|------|

Caudal diario (m3/d): _____ Caudal horario máximo (m3/h): _____
Caudal Instantáneo máximo (l/s): _____

5º CROQUIS